

AUKEY

User Manual

10000mAh Universal Power Bank
with Power Delivery 2.0 and Qualcomm® Quick Charge™ 3.0

Contents

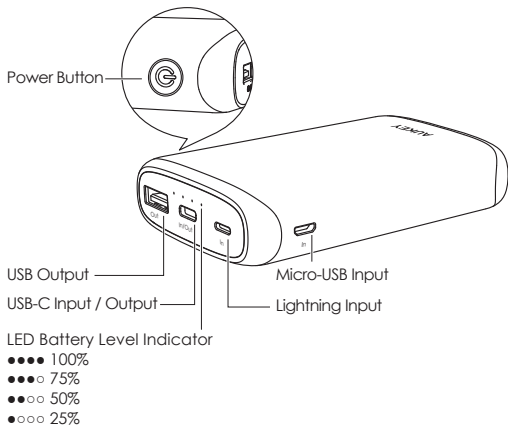
| | | |
|----------|-------|-------|
| English | ----- | 01~05 |
| Deutsch | ----- | 06~10 |
| Français | ----- | 11~15 |
| Español | ----- | 16~20 |
| Italiano | ----- | 21~25 |
| 日本語 | ----- | 26~30 |

Thank you for purchasing the AUKEY PB-Y22 10000mAh Universal Power Bank with Power Delivery 2.0 and Qualcomm® Quick Charge™ 3.0 Technology. Please read this user manual carefully and keep it for future reference. If you need any assistance, please contact our support team with your product model number and Amazon order number.

Package Contents

10000mAh Universal Power Bank
USB-A to C Cable
User Manual
Warranty Card

Product Diagram



Specifications

| | |
|--------------------------------------|---|
| Model | PB-Y22 |
| Technology | USB Power Delivery 2.0, Qualcomm® Quick Charge™ 3.0, AiPower |
| Capacity | 10000mAh / 37Wh |
| Battery Type | Lithium polymer |
| Micro-USB Input | DC 5V 2A |
| Lightning Input | DC 5V 2A, 9V 2A |
| USB-C Input (Power Delivery 2.0) | DC 5V 3A, 9V 2A |
| USB-C Output (Power Delivery 2.0) | DC 5V 3A, 9V 2A, 12V 1.5A |
| USB Output (Quick Charge 3.0) | DC 5V–6.5V 3A, 6.5V–9V 2A, 9V–12V 1.5A |
| Total Power Output | 18W |
| Dimensions | 107 x 69 x 24mm / 4.21" x 2.72" x 0.94" |
| Weight | 235g / 8.29oz |

What is USB Power Delivery (PD)?

USB Power Delivery is a new, universal multi-voltage charging standard that dynamically negotiates power output over a USB Type-C connection to safely and efficiently recharge a wide range of compatible devices.

To get USB PD, the following are required:

- Device (phone, tablet, laptop) that supports USB PD
- USB-C charger with USB PD
- USB-C to C cable

What is Quick Charge 3.0?

Charge compatible devices up to four times faster than conventional charging. Quick Charge 3.0 is engineered to refuel devices twice as fast as Quick Charge 1.0 and is up to 38% more efficient than Quick Charge 2.0. Backward-compatible with Quick Charge 2.0/1.0 devices.

Getting Started

Charging the Power Bank

Fully charge your power bank before first use.

1. Connect the included USB-A to C cable / a Micro-USB cable / Lightning cable to a USB charger or charging port
2. Connect the other end to the USB-C / Micro-USB / Lightning input port on the power bank
3. Unplug the power bank when fully charged

Charging Your Device

1. Connect the charging cable to your device's charging port
2. Connect the other end to a USB output port on PB-Y22
3. Unplug your device when fully charged
4. To check the remaining battery level, press the power button

Low-Current Charging Mode

This mode is customized to charge low-current devices (below 60mA). Try switching to this mode if a low-powered device (such as a fitness tracker or wireless headphones) isn't charged in the standard charging mode.

- Double-press the power button to enter or exit low-current charging mode. The LED indicator lights will flash sequentially while charging in this mode and display battery level when exiting it
- After 2 hours of charging in this mode, power bank automatically switches back to standard charging mode and turns off
- To end charging early, exit low-current charging mode. However, extra charging in this mode won't harm your device battery

Product Care & Use

- Keep away from liquids and extreme heat
- Don't charge your devices while recharging the power bank
- Recharge the PB-Y22 at least once every 3 months
- Dispose of battery according to local environmental law
- The PB-Y22 doesn't accept simultaneous Micro-USB, Lightning, and USB-C power input

Warranty & Customer Support

For questions, support, or warranty claims, contact us at the address below that corresponds with your region. Please include your Amazon order number and product model number.

Amazon US order: support.us@aukey.com

Amazon EU order: support.eu@aukey.com

Amazon CA order: support.ca@aukey.com

Amazon JP order: support.jp@aukey.com

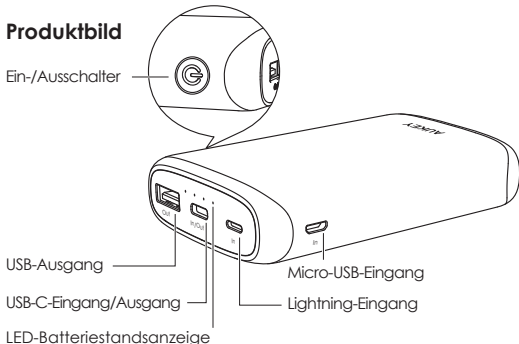
*Please note, AUKEY can only provide after sales service for products purchased directly from AUKEY. If you have purchased from a different seller, please contact them directly for service or warranty issues.

Vielen Dank, dass Sie sich für die AUKEY PB-Y22 10000mAh Universale Powerbank mit Power Delivery 2.0 und Qualcomm® Quick Charge™ 3.0 Technologie entschieden haben. Bitte lesen Sie sich diese Bedienungsanleitung aufmerksam durch und bewahren Sie sie gut auf. Sollten Sie darüber hinaus Fragen oder Probleme haben, hilft Ihnen unser freundlicher Kundenservice gerne weiter. Halten Sie dann bitte die Produktmodellnummer und Ihre Amazon-Bestellnummer bereit.

Lieferumfang

10 000mAh Universale Powerbank
USB-A zu C-Kabel
Bedienungsanleitung
Garantiekarte

Produktbild



- 100%
- 75%
- 50%
- 25%

Technische Daten

| | |
|---------------------------------------|---|
| Modell | PB-Y22 |
| Technologie | USB Power Delivery 2.0, Qualcomm® Quick Charge™ 3.0, AiPower |
| Kapazität | 10 000 mAh/37 Wh |
| Batterietyp | Lithium-Polymer |
| Micro-USB-Eingang | DC 5 V 2 A |
| Lightning-Eingang | DC 5 V 2 A, 9 V 2 A |
| USB-C-Eingang (Power Delivery 2.0) | DC 5 V 3 A, 9 V 2 A |
| USB-C-Ausgang (Power Delivery 2.0) | DC 5 V 3 A, 9 V 2 A, 12 V 1,5 A |
| USB-Ausgang (Quick Charge 3.0) | DC 5 V–6,5 V 3 A, 6,5 V–9 V 2 A, 9 V–12 V 1,5 A |
| Gesamtleistung | 18 W |
| Abmessungen | 107 x 69 x 24 mm |
| Gewicht | 235 g |

Was ist USB Power Delivery (PD)?

USB Power Delivery ist ein neuer, universeller Multispannung-Ladestandard. Mit Adaptiveleistung pro USB-Typ-C-Verbindung werden viele kompatible Geräte sicher und effizient aufgeladen.

Um USB PD zu erhalten, sind folgende erforderlich:

- Gerät (Telefon, Tablet, Notebook), das USB-PD unterstützt
- USB-C-Ladegerät mit USB-PD
- USB-C zu C-Kabel

Was ist Quick Charge 3.0?

Quick Charge 3.0 ist so konzipiert, dass die Ladegeschwindigkeit von Quick Charge 3.0 bis zu viermal schneller als konventionelle Aufladung ist. Es ist doppelt schneller als Quick Charge 1.0 und ist bis zu 38% effizienter als Quick Charge 2.0.

Erste Schritte

Laden der Power Bank

Laden Sie die Power Bank vor der ersten Verwendung vollständig auf.

1. Verbinden Sie das mitgelieferte USB-A zu C-Kabel / Micro-USB-Kabel / Ihr eigenes MFi-zertifiziertes Lightning-Kabel mit einem USB-Ladegerät oder einem Ladeanschluss.
2. Verbinden Sie das andere Ende mit dem USB-A zu C- / Micro-USB- / Lightning-Eingang der Power Bank.
3. Trennen Sie die Power Bank, sobald sie vollständig geladen ist.

Laden Ihres Geräts

1. Verbinden Sie das Ladekabel mit dem Ladeanschluss Ihres Geräts.
2. Verbinden Sie das andere Ende mit einem USB-Ausgang des PB-Y22.
3. Trennen Sie Ihr Gerät, sobald es vollständig geladen ist.
4. Zur Überprüfung des verbleibenden Batteriestands drücken Sie den Ein-/Ausschalter.

Laden mit niedrigem Ladestrom

Dieser Modus ist für Geräte mit niedrigem Stromverbrauch geeignet (unter 60 mA). Beim Laden von Geräten mit niedrigem Stromverbrauch (wie z. B. Fitness-Trackern oder kabellosen Kopfhörern) empfehlen wir diesen Modus.

- Drücken Sie zweimal auf den Ein-/Ausschalter, um den Lademodus mit niedrigem Ladestrom zu aktivieren/deaktivieren. Die LED-Leuchtanzeige blinkt sequenziell, wenn in diesem Modus geladen wird und zeigt den Batteriestand an, wenn dieser Modus deaktiviert wird.
- Nach 2 Stunden in diesem Lademodus wechselt die Power Bank automatisch in den Standardlademodus und schaltet sich aus.
- Um das Laden früher zu beenden, deaktivieren Sie den Lademodus mit niedrigem Ladestrom. Durch zusätzliches Laden wird der Akku Ihres Geräts jedoch nicht beschädigt.

Produktpflege & Verwendung

- Von Flüssigkeiten und extremer Hitze fernhalten.
- Laden Sie keine Geräte, während Sie die Power Bank aufladen.
- Laden Sie die PB-Y22 mindestens einmal alle 3 Monate.
- Die Entsorgung hat nach den lokalen Umweltschutzgesetzen zu erfolgen.
- Das Aufladen bei gleichzeitiger Verwendung des Micro-USB-, Lightning- und USB-C Eingangs wird nicht unterstützt.

Garantie & Kundenservice

Bei Fragen, Problemen oder Garantieansprüchen kontaktieren Sie uns bitte unter der jeweiligen Adresse, die Ihrer Region entspricht. Bitte geben Sie Ihre Amazon-Bestellnummer und die Produktmodellnummer an.

Amazon EU orders: support.eu@aukey.com

* Wichtiger Hinweis: AUKEY bietet nur für die Produkte einen Kundenservice an, die direkt bei AUKEY erworben wurden. Sollten Sie Ihr Produkt bei einem anderen Händler gekauft haben, kontaktieren Sie bitte dessen Kundendienst bezüglich Fragen oder Garantieansprüchen.

Nous vous remercions d'avoir acheté la AUKEY PB-Y22 Batterie Externe Universel 10 000 mAh avec Power Delivery 2.0 et Technologie Qualcomm® Quick Charge 3.0™. Veuillez lire attentivement ce manuel d'utilisation et conservez-le pour vous y référer ultérieurement. Si vous avez besoin d'aide, veuillez contacter notre équipe d'assistance en fournissant le numéro de modèle du produit ainsi que le numéro de commande Amazon.

Contenu de la Boîte

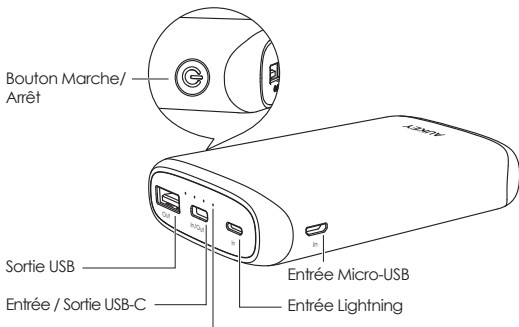
Batterie Externe Universel 10 000 mAh

Câble USB-A à C

Manuel d'Utilisation

Carte de Garantie

Schéma du Produit



LED Indicateur de Niveau de Batterie

- 100%
- 75%
- 50%
- 25%

Caractéristiques

| | |
|--------------------------------------|---|
| Modèle | PB-Y22 |
| Technologie | USB Power Delivery 2.0, Qualcomm® Quick Charge™ 3.0, AiPower |
| Capacité | 10 000 mAh/37 Wh |
| Batterie | Polymère Lithium |
| Entrée Micro-USB | DC 5 V 2 A |
| Entrée Lightning | DC 5 V 2 A, 9 V 2 A |
| Entrée USB-C (Power Delivery 2.0) | DC 5 V 3 A, 9 V 2 A |
| Sortie USB-C (Power Delivery 2.0) | DC 5 V 3 A, 9 V 2 A, 12 V 1,5 A |
| Sortie USB (Quick Charge 3.0) | DC 5 V–6,5 V 3 A, 6,5 V–9 V 2 A, 9 V–12 V 1,5 A |
| Puissance Totale | 18 W |
| Dimensions | 107 x 69 x 24 mm |
| Poids | 235 g |

Qu'est-ce que Power Delivery USB(PD) ?

La Power Delivery USB est une nouvelle norme universelle de charge multi-tension, qui négocie dynamiquement la sortie d'alimentation d'une connexion de USB Type-C pour recharger en toute sécurité et efficacement une large gamme d'appareils compatibles.

Pour obtenir la PD USB, les éléments suivants sont requis:

- Appareil (téléphone, tablette, ordinateur portable) prenant en charge PD USB
- Chargeur USB-C avec PD USB
- Câble USB-C vers C

Quel est Quick Charge 3.0 ?

Charger les appareils compatibles jusqu'à quatre fois plus vite que la charge standard. Quick Charge 3.0 est conçu pour charger des appareils deux fois plus vite que Quick Charge 1.0 et jusqu'à 38% plus efficace que Quick Charge 2.0.

Pour Commencer

Charger la Batterie Portable

Chargez complètement la batterie avant la première utilisation.

1. Connectez le câble USB-A à C fourni ou votre propre câble d'éclairage certifié MFi / Micro-USB à un chargeur USB ou un port de charge.
2. Branchez l'autre extrémité du câble au port d'entrée USB-C / Micro-USB / Lightning de la batterie portable.
3. Débranchez la batterie portable lorsqu'elle est complètement chargée.

Charger votre Appareil

1. Branchez le câble de charge au port de charge de votre appareil.
2. Branchez l'autre extrémité du câble à un port de sortie USB de la batterie portable PB-Y22.
3. Débranchez votre appareil lorsqu'il est complètement chargé.
4. Pour vérifier le niveau de batterie, appuyez sur le bouton marche.

Mode de charge à Faible Courant

Ce mode est personnalisé pour charger des dispositifs à faible courant (moins de 60 mA). Essayez de passer à ce mode si un appareil à faible consommation d'énergie (comme un bracelet connecté ou un casque sans fil) n'est pas chargé en mode de charge standard.

- Appuyez deux fois sur le bouton d'alimentation pour entrer ou sortir du mode de charge à faible courant. Les voyants LED clignoteront successivement pendant la charge dans ce mode et indiqueront le niveau de charge de la batterie en sortant de ce mode.
- Après 2 heures de charge dans ce mode, la batterie revient automatiquement au mode de charge standard et s'éteint.
- Pour mettre fin prématurément à la charge, quittez le mode de charge à faible courant. Cependant, une charge supplémentaire dans ce mode n'endommagera pas la batterie de votre appareil.

Entretien du Produit et Utilisation

- Tenir à l'écart des liquides et des sources de chaleur extrême.
- Ne chargez pas vos appareils lorsque vous rechargez la batterie portable.
- Chargez votre batterie portable PB-Y22 au moins une fois tous les 3 mois.
- Veuillez éliminer la batterie conformément à la loi environnementale locale.
- La recharge à l'aide des entrées USB-C, Micro-USB et Lightning simultanément n'est pas prise en charge.

Garantie et Service Client

Pour toute question, assistance ou demande de garantie, veuillez nous contacter à l'adresse ci-dessous. Veuillez fournir votre numéro de commande Amazon ainsi que le numéro de modèle du produit.

Commandes sur Amazon Europe : support.eu@aukey.com

*Veuillez noter qu'AUKEY ne peut fournir le service après vente que pour les produits achetés directement via AUKEY. Si vous avez acheté votre produit via un vendeur différent, veuillez contacter directement ce vendeur pour les questions de maintenance et de garantie.

Gracias por adquirir el AUKEY PB-Y22 Cargador Portátil Universal de 10 000 mAh con Power Delivery 2.0 y Tecnología Qualcomm® Quick Charge™ 3.0. Por favor, lea con atención este manual de instrucciones y guárdelo para posibles consultas en el futuro. Si necesita ayuda, póngase en contacto con nuestro equipo de apoyo e indique el número de modelo de su producto y el número de pedido de Amazon.

Contenido

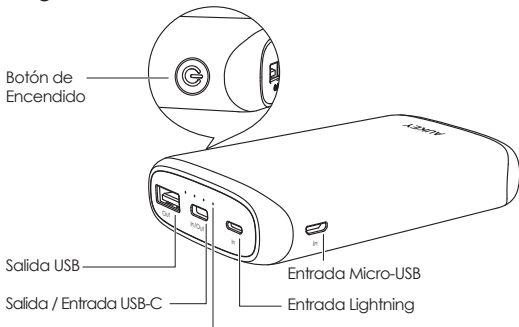
Cargador Portátil Universal de 10 000 mAh

Cable USB-A a C

Manual de Instrucciones

Garantía

Diagrama del Producto



Indicador de Nivel de Batería LED

- 100%
- 75%
- 50%
- 25%

Especificaciones

| | |
|---------------------------------------|---|
| Modelo | PB-Y22 |
| Tecnología | USB Power Delivery 2.0, Qualcomm® Quick Charge™ 3.0, AiPower |
| Capacidad | 10 000 mAh / 37 Wh |
| Tipo de Batería | Polímero de Litio |
| Entrada Micro-USB | DC 5 V 2 A |
| Entrada Lightning | DC 5 V 2 A, 9 V 2 A |
| Entrada USB-C (Power Delivery 2.0) | DC 5 V 3 A, 9 V 2 A |
| Salida USB-C (Power Delivery 2.0) | DC 5 V 3 A, 9 V 2 A, 12 V 1,5 A |
| Salida USB (Quick Charge 3.0) | DC 5 V-6,5 V 3 A, 6,5 V-9 V 2 A, 9 V-12 V 1,5 A |
| Potencia de Salida Total | 18 W |
| Dimensiones | 107 x 69 x 24 mm |
| Peso | 235 g |

¿Qué es USB Power Delivery (PD)?

USB Power Delivery es un nuevo estándar universal de carga de multivoltaje que negocia dinámicamente la salida de potencia a través de una conexión USB Type-C para recargar de manera segura y eficiente una amplia gama de dispositivos compatibles.

Para obtener USB PD, se requiere lo siguiente:

- Dispositivo (Smartphone, tableta, ordenador portátil) compatible con USB PD
- Cargador USB-C con USB PD
- Cable USB-C a C

¿Qué es Quick Charge 3.0?

Carga dispositivos compatibles hasta cuatro veces más rápida que la carga convencional. Quick Charge 3.0 es diseñada para reabastecer dispositivos dos veces más rápida que Quick Charge 1.0 y es hasta un 38% más eficiente que Quick Charge 2.0.

Inicio Rápido

Cargar el Cargador

Cargue por completo el cargador portátil antes de usarlo por primera vez.

1. Conecte el cable USB-A a C incluido o cable Micro-USB o su propio cable Lightning con certificado MFi a un cargador o puerto de carga USB
2. Conecte el otro extremo a la entrada USB-C / Micro-USB / Lightning del cargador portátil
3. Desconecte el cargador portátil cuando esté totalmente cargado

Cómo Cargar su Dispositivo

1. Conecte el cable de carga al puerto de carga de su dispositivo
2. Conecte el otro extremo a un puerto de carga USB del cargador PB-Y22
3. Desconecte su dispositivo cuando esté totalmente cargado
4. Para comprobar el nivel de batería que queda, pulse el botón de encendido

Modo de Carga a Corriente Baja

Este modo está adaptado para cargar dispositivos de corriente baja (inferior a 60 mA). Si un dispositivo de baja potencia (como una pulsera de actividad o unos auriculares inalámbricos) no se carga en el modo estándar, pruebe este modo.

- Pulse dos veces el botón de encendido para entrar o salir del modo de carga a corriente baja. Las luces indicadoras LED se encenderán secuencialmente al cargar en este modo y mostrarán el nivel de batería al salir de él
- Después de 2 horas de carga en este modo, el cargador portátil vuelve automáticamente al modo de carga estándar y se apaga
- Para dejar de cargar, salga del modo de carga a corriente baja. Sin embargo, la carga extra en este modo no dañará la batería de su dispositivo

Utilización y Cuidados del Producto

- Mantenga este producto lejos de los líquidos y del calor extremo
- No cargue sus dispositivos a la vez que recarga el cargador
- Recargue el cargador PB-Y22 al menos una vez cada 3 meses
- Deseche la batería según lo establecido en las leyes medioambientales locales
- No es posible la recarga mediante las entradas USB-C, Micro-USB y Lightning al mismo tiempo

Garantía & Soporte al Cliente

Para preguntas, apoyos o reclamaciones de garantía, póngase en contacto con nosotros en la siguiente dirección que se corresponde con su región. Por favor, incluya su número de orden de Amazon y su número de modelo del producto.

Amazon UE pedidos: support.eu@aukey.com

*Por favor, tenga en cuenta que AUKEY sólo puede ofrecer servicio postventa a los productos comprados directamente de AUKEY. Si usted ha comprado del vendedor diferente, por favor, póngase en contacto con ellos directamente sobre los problemas de servicio o garantía .

Grazie per aver acquistato AUKEY PB-Y22 Power Bank Universale da 10 000 mAh con Power Delivery 2.0 e Tecnologia Qualcomm® Quick Charge™ 3.0. Si prega di leggere questo manuale d'uso con attenzione e di conservarlo per necessità futura. Se si ha bisogno di assistenza, si prega di contattare la nostra assistenza clienti comunicando il numero del modello del prodotto e il numero ordine Amazon.

Contenuti del Pacchetto

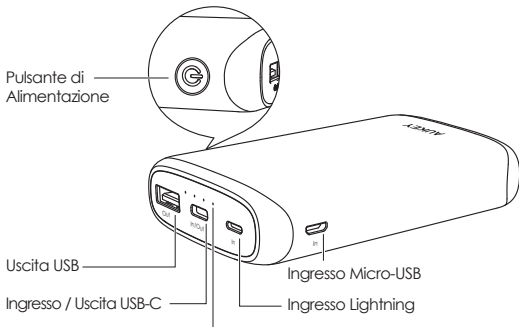
Power Bank Universale da 10 000 mAh

Cavo USB-A a C

Manuale d'Uso

Garanzia

Schema del Prodotto



Indicatore a LED del Livello di Batteria

- 100%
- 75%
- 50%
- 25%

Specificazioni

| | |
|--|---|
| Modello | PB-Y22 |
| Tecnologia | USB Power Delivery 2.0, Qualcomm® Quick Charge™ 3.0, AiPower |
| Capacità | 10 000 mAh / 37 Wh |
| Tipo di Batteria | Polimeri di Litio |
| Ingresso Micro-USB | DC 5 V 2 A |
| Ingresso Lightning | DC 5 V 2 A, 9 V 2 A |
| Ingresso USB-C (Power Delivery 2.0) | DC 5 V 3 A, 9 V 2 A |
| Uscita USB-C (Power Delivery 2.0) | DC 5 V 3 A, 9 V 2 A, 12 V 1,5 A |
| Uscita USB (Quick Charge 3.0) | DC 5 V-6,5 V 3 A, 6,5 V-9 V 2 A, 9 V-12 V 1,5 A |
| Potenza Totale | 18 W |
| Dimensioni | 107 x 69 x 24 mm |
| Peso | 235 g |

Cos'è USB Power Delivery (PD) ?

USB Power Delivery è un nuovo standard universale di ricarica multi-voltaggio che negozia dinamicamente la potenza uscita da una connessione USB Type-C per ricaricare in modo sicuro ed efficiente un'ampia gamma di dispositivi compatibili.

Per ottenere USB PD, sono necessari i seguenti:

- Dispositivo (telefono, tablet, computer portatile) che supporta USB PD
- Caricabatterie USB-C con USB PD
- Cavo USB-C a C

Cos' è Quick Charge 3.0?

Carica i dispositivi compatibili fino a quattro volte più veloce della carica convenzionale. Quick Charge 3.0 è progettata per alimentare i dispositivi due volte più veloce di Quick Charge 1.0 ed è fino al 38% più efficiente di Quick Charge 2.0.

Per Iniziare

Caricare il Power Bank

Si prega di caricare completamente il power bank al primo utilizzo.

1. Collegare il cavo USB-A a C incluso o cavo Micro-USB o il proprio cavo certificato Lightning ad un caricatore USB o ad una porta di carica.
2. Collegare l'altra estremità alla porta di ingresso USB-C / Micro-USB / Lightning sul power bank.
3. Scollegare il power bank quando è completamente carico.

Caricare il proprio Dispositivo

1. Collegare il cavo alla porta di carica del dispositivo.
2. Collegare l'altra estremità del cavo all'uscita USB sul prodotto PB-Y22.
3. Scollegare il dispositivo quando è completamente carico.
4. Per controllare il livello di batteria restante, premere sul pulsante di alimentazione.

Modalità di Carica a Bassa Corrente

Questa modalità è personalizzata per caricare dispositivi a bassa corrente (che non superano i 60 mA). Provare ad utilizzare questa modalità di carica se un dispositivo a bassa tensione (come fitness tracker o cuffie wireless) non viene caricato correttamente con la modalità di carica standard.

- Premere due volte sul pulsante di alimentazione per entrare o uscire dalla modalità di carica a bassa corrente. L'indicatore a LED lampeggerà in sequenza quando carica in modalità bassa corrente e una volta usciti, verrà mostrato il livello di carica.
- Dopo 2 ore di carica in questa modalità, il power bank tornerà automaticamente alla carica standard e si spegnerà.
- Per terminare la carica in anticipo, uscire dalla modalità di carica a bassa tensione. Caricare con questa modalità non danneggerà la batteria del dispositivo.

Cura ed Utilizzo del Prodotto

- Tenere lontano da liquidi e fonti di calore.
- Non caricare i propri dispositivi mentre il power bank è in carica.
- Caricare il prodotto PB-Y22 almeno una volta ogni 3 mesi.
- Smaltire la batteria rispettando le leggi vigenti in materia ambientale
- Il prodotto non supporta la ricarica utilizzando simultaneamente gli ingressi USB-C, Micro-USB e Lightning.

Garanzia & Assistenza ai Clienti

Per domande, supporto o richieste di garanzia, si prega di contattarci al seguente indirizzo che corrisponde alla Sua regione. Si prega d'inserire il Suo numero d'ordine di Amazon e di modello dei prodotti.

Ordini Amazon UE: support.eu@aukey.com

*Si prega di notare che AUKEY può offrire solo il servizio di post-vendita per i prodotti acquistati direttamente da AUKEY. Se ha acquistato da un venditore diverso, si prega di contattarlo direttamente per problemi di servizio o di garanzia.

この度はAUKEY PB-Y22 USB-PD + Quick Charge 3.0 搭載 10000mAh モバイルバッテリーをご購入いただき、誠にありがとうございます。ご使用前にこの取扱説明書をよくお読みください。何かで不明な点がございましたら、お気軽にお問い合わせください。その際、アマゾンのご注文番号と商品の型番をご提供ください。

パッケージ内容

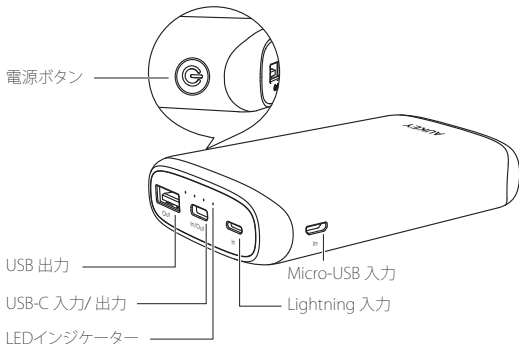
10000mAh モバイルバッテリー

USB-A to C ケーブル

取扱説明書

保証カード

各部の名称



●●●● 100%

●●●○ 75%

●●○○ 50%

●○○○ 25%

製品の仕様

| | |
|----------------------------------|---|
| 型番 | PB-Y22 |
| テクノロジー | USB Power Delivery 2.0, Qualcomm® Quick Charge™ 3.0, AiPower |
| 容量 | 10000mAh / 37Wh |
| 電池のタイプ | リチウムポリマー |
| Micro-USB 入力 | DC 5V 2A |
| Lightning 入力 | DC 5V 2A, 9V 2A |
| USB-C 入力 (Power Delivery 2.0) | DC 5V 3A, 9V 2A |
| USB-C 出力 (Power Delivery 2.0) | DC 5V 3A, 9V 2A, 12V 1.5A |
| USB 出力 (Quick Charge 3.0) | DC 5V-6.5V 3A, 6.5V-9V 2A, 9V-12V 1.5A |
| 総電力 | 18 W |
| 寸法 | 107 x 69 x 24 mm |
| 重量 | 235 g |

USB PD (Power Delivery) とは？

USB PDとはUSB Type-Cケーブルを利用して最大100Wまでの受給電を可能にするUSB電力拡張規格です。従来、USB 2.0は2.5W、USB 3.0では4.5W、さらに、バッテリー用途の充電規格USB BC & USB PD、7.5Wまでの電力供給が可能でしたか、USB PDでは最大100Wまでの受給電が可能となるので、従来対応できなかったタブレットやノートPCなどへの受給電が可能となり、対応機器が大幅に拡大します。さらに、モバイル機器への急速充電(充電時間の短縮)も可能となります。

USB PDを入手するには、以下が必要です。

- USB PDをサポートするデバイス(スマホ、タブレット、ノートパソコン)
- USB PD付きのUSB-C充電器
- USB-C to C ケーブル

Quick Charge 3.0とは

Qualcomm Quick Chargeテクノロジー3.0を採用しており、Quick Charge 1.0より2倍速く、充電スピードは従来のQuick Charge 2.0と比較して38%速い急速充電可能です。

使用方法

モバイルバッテリーへの充電

初めて使用する前に本製品を満充電してください。

1. USB-A to USB-C / Micro-USB / MFI認定ライトニングケーブルをUSB充電器に接続する。
2. 本製品のUSB-C / Micro-USB / ライトニング入力ポートにUSBケーブルのもう一方の端を接続します。
3. 満充電されたら、充電ケーブルを取り外します。

お使いのデバイスへの充電

1. お使いのデバイスの充電ポートにUSBケーブルを接続します。
2. 本製品のUSB出力ポートにUSBケーブルのもう一方の端を接続します。
3. 満充電されたら、デバイスを取り外します。
4. 電源ボタンを1回押して、バッテリー残量を確認します。

低電流充電モード

このモードは、低電流デバイス (60mA以下) を充電するためにカスタマイズされています。

低消費電力デバイス (例のフィットネストラッカーやワイヤレスヘッドフォンなど) が標準充電モードで充電されていない場合は、このモードに切り替えてみてください。

- 低電流充電モードを開始または終了するには、電源ボタンを2回押します。このモードに入る時にLEDインジケーターが順番に点滅し、LEDインジケーターが消灯するとバッテリーレベルが表示されます。
- このモードで2時間後で、自動的に標準充電モードに戻り、オフになります。
- モバイルバッテリーがオンになるたびに、標準の充電モードで起動します。充電を早くに終了するには、低電流充電モードを終了します。ただし、このモードで余分に充電しても、デバイスのバッテリーには影響しません。

取り扱い上のご注意

- 液体や極端な暑さのところを避けて保管してください。
- モバイルバッテリーを充電しながら、お使いのデバイスを充電しないでください。
- 少なくとも本製品を3ヶ月に1回充電してください。
- 地域の環境法律に従ってバッテリーを 処置してください。
- 本製品はMicro-USB、Lightning、およびUSB-Cの同時電源入力を受け付けません。

保証&カスタマーサービス

何かで問題・ご質問、ヘルプサポート、および保証請求などがございましたら、ご注文番号と商品の型番を記入した上で、下記のメールアドレスまでお問い合わせください。最も早い営業日にご返信を差し上げます。

Amazon US order: support.us@aukey.com

Amazon EU order: support.eu@aukey.com

Amazon CA order: support.ca@aukey.com

Amazon JP order: support.jp@aukey.com

*当社がAUKEYから購入した製品に対してのみ、アフターサービスと製品保証を提供しております。他の小売業者から購入された製品の交換、返品、返金に関しましては購入先へお問い合わせ下さい。

Model: PB-Y22

AUKEY International Ltd.

www.aukey.com | support@aukey.com

No.102, Building P09, Electronics Trade Center
Huanan City, Pinghu Town, Longgang District
Shenzhen, Guangdong, 518111, CN

 **RoHS**
Made in China

