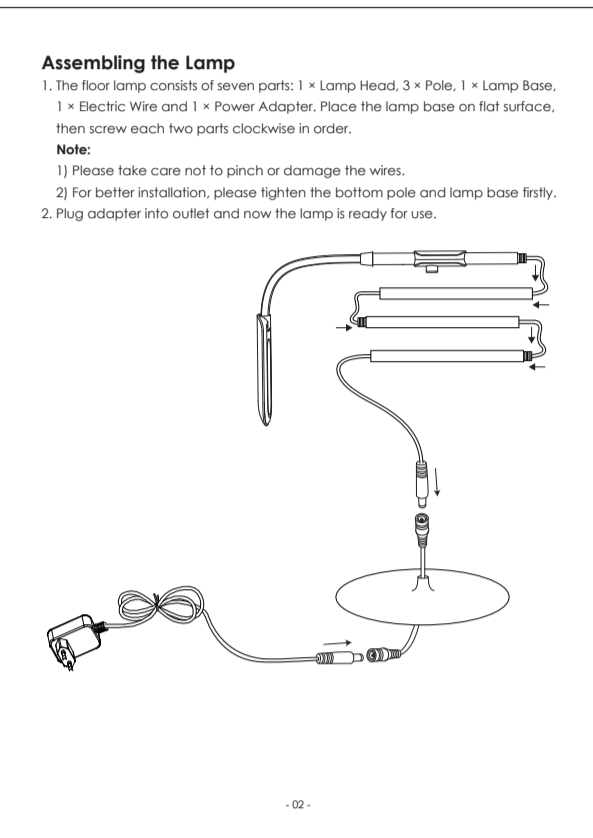
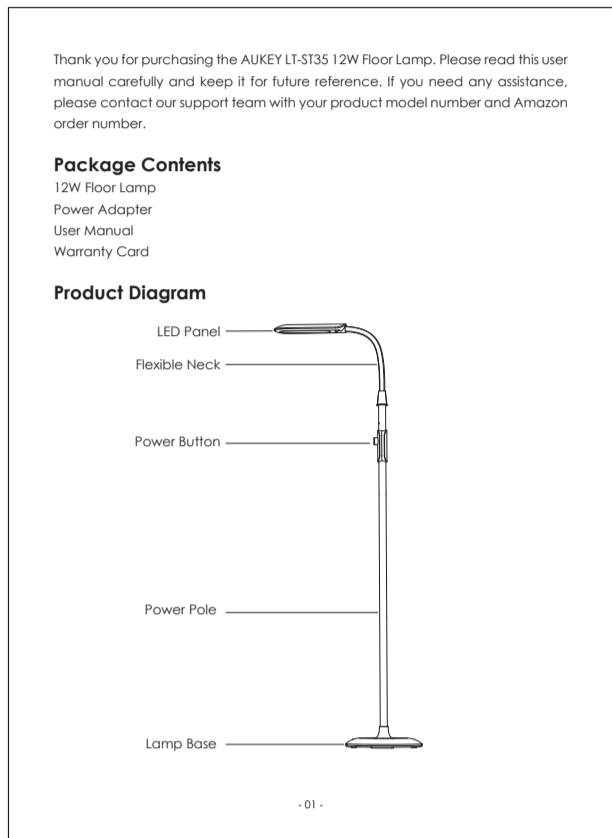


Contents

English 01-04
Deutsch 05-08
Français 09-12
Español 13-16
Italiano 17-20



Specifications

Model	LT-ST35
Color	Black
Luminous Flux	1200 lm
Color Temperature	3000K-4000K-6000K
Color Rendering Index	>80Ra
Input	DC 19V, 500MA
Power Consumption	12W
LED Type	SMD 2835
Materials	ABS, Steel, and Silicone
Weight	3.2kg
Dimension	27*27*180cm / 11*11*71in

Using the Lamp

- Connect the power cable to the power adapter, and plug the power adapter into a wall outlet
- Press the power button to turn on the lamp, and then press the power button to select color temperature (cool white, nature white, warm white)
- Rotate the power button to adjust the brightness you desired
- Long-press the power button (2-3 seconds) to turn off the lamp

Adjusting Lamp Position

Hold the top of the lamp pole and rotate & pivot the lamp head to get the desired lighting angle.

Lighting Memory Function

The lamp switches on with the last setting, so you don't need to repeat brightness and color temperature adjustment.

03

Product Care & Use

- Keep away from liquids and extreme heat
- Switch off the lamp and unplug the power adapter before cleaning or when not in use for a long time
- Clean the lamp with a soft, dry cloth

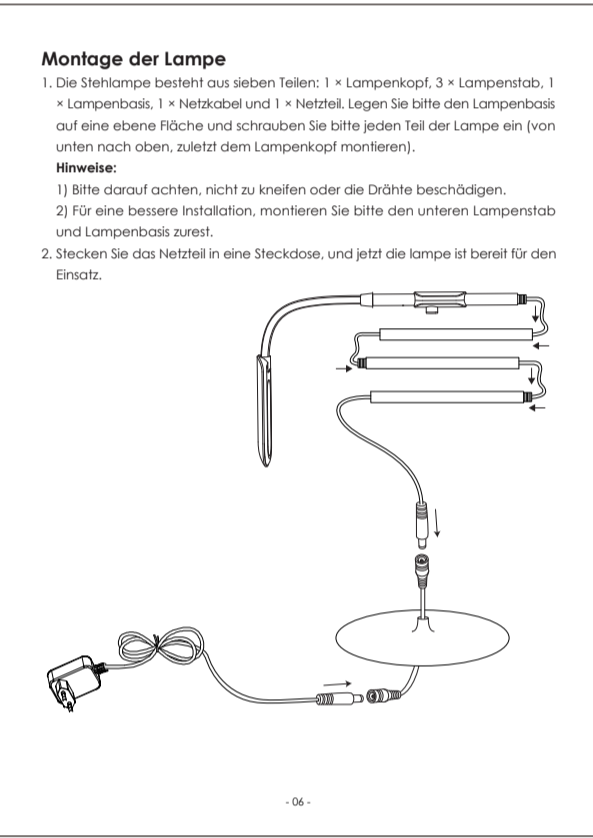
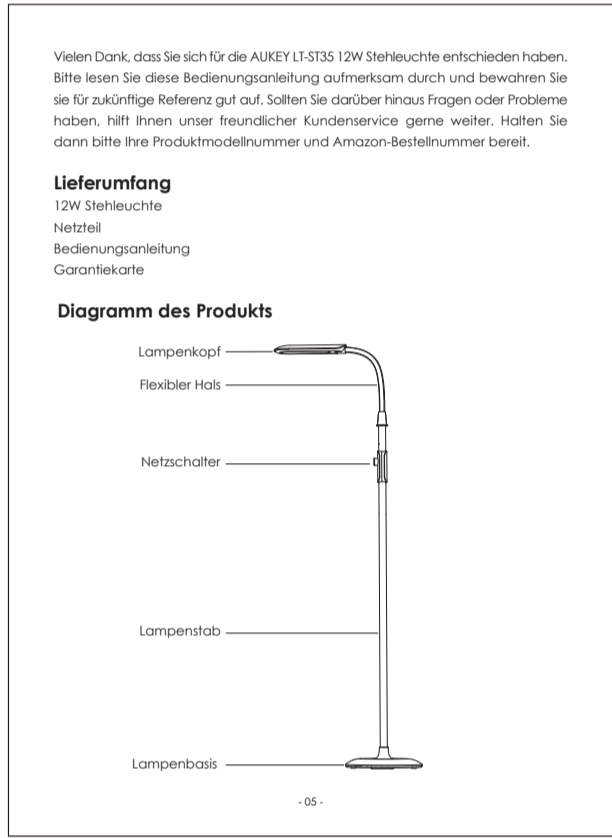
Warranty & Customer Support

We warrant AUKEY products for **24 MONTHS** from date of the original purchase. If the product fails due to any manufacturing defect, please contact us at the address below that corresponds with your region. Please include your Amazon order number and product model number.

Amazon US orders: support.us@aukey.com
Amazon EU orders: support.eu@aukey.com
Amazon CA orders: support.ca@aukey.com
Amazon JP orders: support.jp@aukey.com

*Please note, AUKEY can only provide after sales service for products purchased directly from AUKEY. If you have purchased from a different seller, please contact them directly for service or warranty issues.

04



Spezifikationen

Modell	LT-ST35
Farbe	Schwarz
Lichtstrom	1200 lm
Farbtemperatur	3000K-4000K-6000K
Farbwiedergabeindex	>80Ra
Eingang	DC 19V, 500MA
Stromverbrauch	12W
LED Typ	SMD 2835
Materialien	ABS, Eisen und Silikon
Gewicht	3,2kg
Produktabmessungen	27*27*180cm / 11*11*71in

Verwendung der Lampe

- Schließen Sie das Netzteil an und stecken Sie das Netzteil in eine Steckdose
- Drücken Sie den Netzschalter, um die Lampe einzuschalten oder die Farbtemperatur (kühles Weiß, natürliches Weiß, warmes Weiß) einzustellen
- Drehen Sie den Netzschalter nach rechts, um die Helligkeit heller zu verstellen, bis Sie das gewünschte Level erhalten
- Lange drücken Sie den Netzschalter, um die Lampe auszuschalten

Einstellen die Position der Lampe

Halten Sie das Gabelende des Lampenstabs und drehen Sie den Lampenkapf, um den gewünschten Lichtwinkel zu erhalten.

07

Die Funktion des Beleuchtungsspeichers

Die Lampe schaltet sich mit der zuletzt eingestellten Helligkeit ein, so dass Sie die Helligkeiteinstellung nicht wiederholen müssen, um Ihre bevorzugte Einstellung zu erreichen.

Produktpflege & Nutzung

- Halten Sie das Produkt fern von Flüssigkeiten und extremer Hitze
- Schalten Sie die Lampe aus und ziehen Sie den Netzstecker aus der Steckdose, bevor Sie die Lampe reinigen oder wenn Sie sie lange nicht benutzen
- Reinigen Sie die Lampe nur mit einem weichen, trockenen Tuch

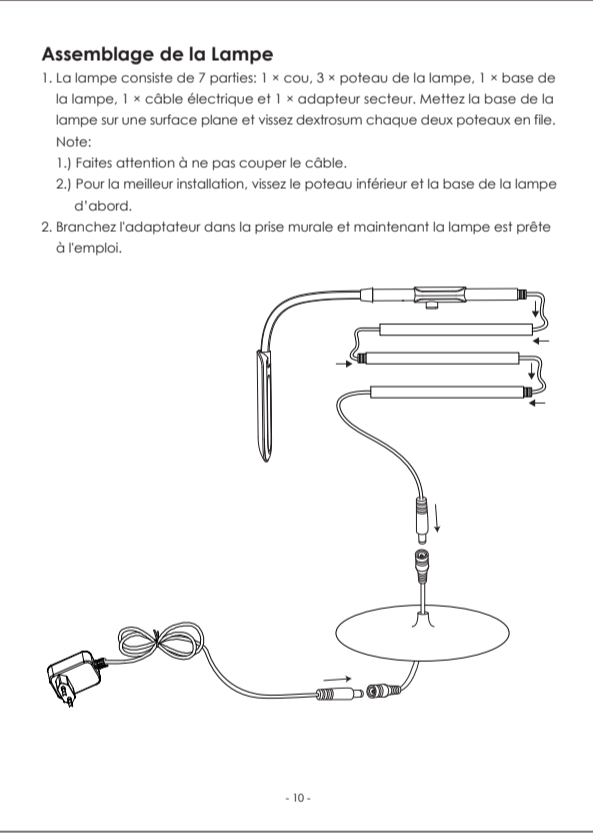
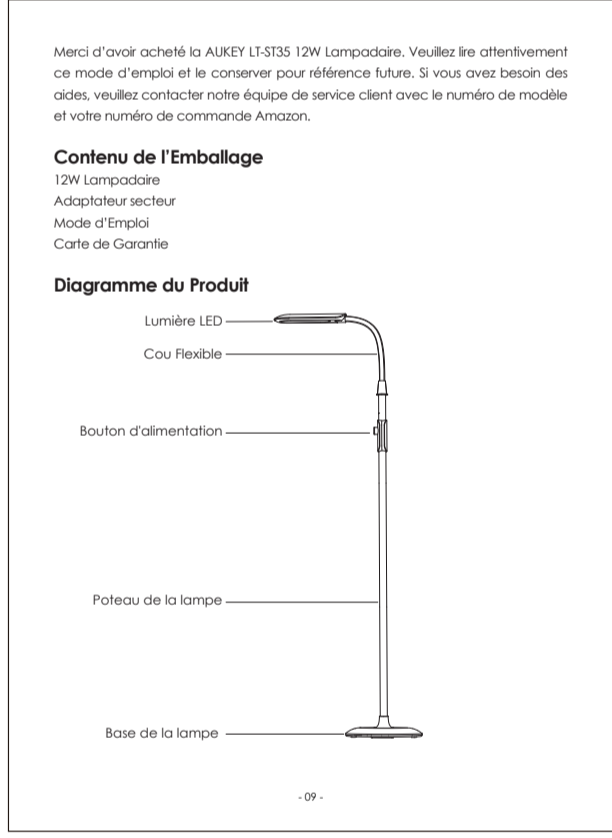
Garantie & Kundenservice

Wir bieten Ihnen eine **24 MONATE** Garantie vom Tag des Erstkafes. Wenn die Lampe aufgrund eines Herstellungsfehlers unbrauchbar ist, kontaktieren Sie uns bitte unter der jeweiligen Adresse, die Ihrer Region entspricht. Bitte geben Sie Ihre Amazon-Bestellnummer und die Produktmodellnummer an.

Bestellungen über Amazon Europa: support.eu@aukey.com

*Wichtiger Hinweis: AUKEY bietet nur für die Produkte einen Kundenservice an, die direkt bei AUKEY erworben wurden. Sollten Sie Ihr Produkt bei einem anderen Händler gekauft haben, kontaktieren Sie bitte diesen Kundendienst bezüglich Fragen oder Garantiesprachen.

08



Spécifications

Modèle	LT-ST35
Couleur	Noir
Flux Lumineux	1200 lm
Température de Couleur	3000K-4000K-6000K
Indice de Rendu de Couleur	>80 Ra
Entrée	DC 19V, 500MA
Consommation d'Énergie	12W
Type de LED	SMD 2835
Matériaux	ABS, fer, et gel de la silice
Poids	3,2kg
Dimension	27*27*180cm / 11*11*71in

Utilisation de la Lampe

- Connectez le câble d'alimentation à l'adaptateur secteur et branchez l'adaptateur secteur dans une prise murale
- Appuyez sur le bouton d'alimentation pour allumer la lampe et puis appuyez sur le bouton d'alimentation pour régler la température de couleur (blanc froid, blanc naturel et blanc chaud)
- Tournez le bouton d'alimentation pour sélectionner la luminosité que vous désirez
- Appuyez longuement sur le bouton d'alimentation (2-3 secondes) pour éteindre la lampe

Réglage de la Position de la Lampe

Tenez le haut du poteau de la lampe et tournez et faites pivoter la tête de la lampe pour obtenir l'angle d'éclairage désiré.

11

Fonction de Mémoire d'éclairage

La lampe s'allume avec la dernière luminosité définie, de sorte que vous ne devez pas répéter le réglage de la luminosité et la température de couleur pour atteindre votre réglage préféré.

Soins et Utilisation du Produit

- Tenez à l'écart des liquides et de la chaleur extrême
- Retirez la lampe et débranchez l'adaptateur secteur avant de la nettoyer, en remplaçant l'ampoule ou lorsque vous ne l'utilisez pas pendant une longue période
- Nettoyez la lampe avec un chiffon doux et sec

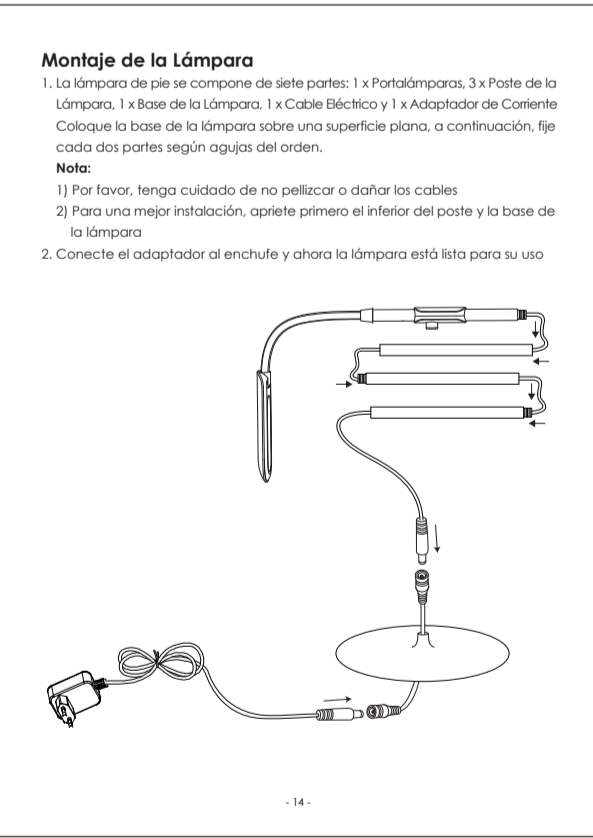
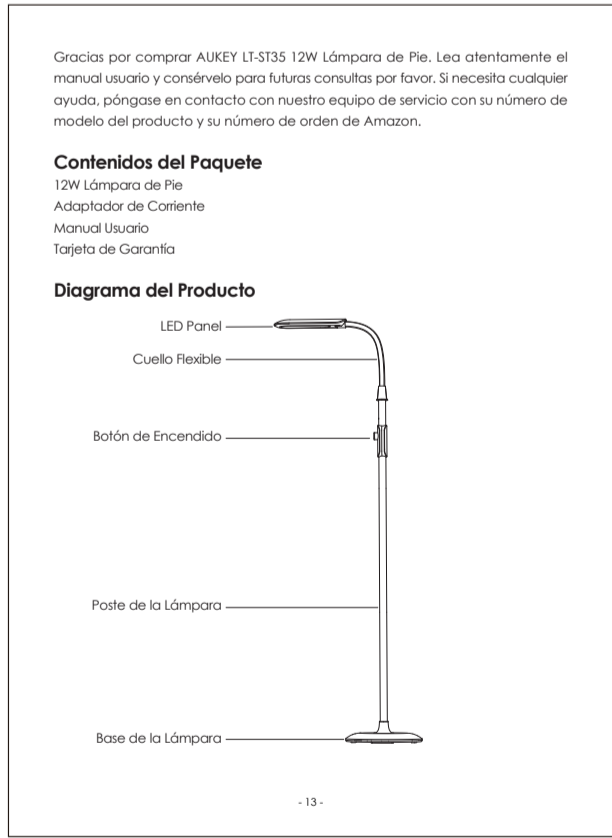
Garantie & Service Client

Pour des questions, soutiens ou demandes de garanties pour **24 mois**, veuillez nous contacter à l'adresse ci-dessous qui correspond à votre région. Veuillez inclure votre numéro de commande Amazon et le numéro de modèle du produit.

Amazon EU orders: support.eu@aukey.com

*Veuillez noter que AUKEY ne peut fournir le service après-vente que pour les produits achetés directement chez AUKEY. Si vous avez acheté des produits auprès d'un vendeur différent, veuillez le contacter pour toute service ou questions de garantie.

12



Especificaciones

Modelo	LT-ST35
Color	Negro
Flujo Lumínico	1200 lm
Temperatura del Color	3000K-4000K-6000K
Índice de Reproducción Cromática	>80 Ra
Entrada	DC 19V, 500MA
El Consumo de Energía	12W
Tipo de LED	SMD 2835
Materiales	ABS, Hierro y Silicona
Peso	3,2kg
Dimensiones	27*27*180cm / 11*11*71in

Uso de la Lámpara

- Conecte el cable de alimentación al adaptador de corriente, y enchufe el adaptador de corriente en un tomacorriente de pared
- Presione el botón de encendido para encender la lámpara y elija la temperatura del color (blanco / natural / cálido)
- Gire el botón de encendido o ajuste el brillo hasta que obtenga el nivel deseado
- Presione largamente (2-3 segundos) el botón de encendido para apagar la lámpara

Ajustar la Posición de la Lámpara

Sostenga la parte superior del poste de la lámpara y rote & gire la portálamparas para obtener el ángulo de iluminación deseado

Función de Memoria de Iluminación

La lámpara se enciende con la última configuración de iluminación, por eso no necesita repetir el ajuste para alcanzar la preferida.

15

Cuidado & Uso del Producto

- Mantener alejado de los líquidos y cables extremos
- Apagar la lámpara y desenchufar el adaptador de corriente antes de limpiarlo o cuando no la use durante mucho tiempo
- Limpiar la lámpara con un paño suave y seco

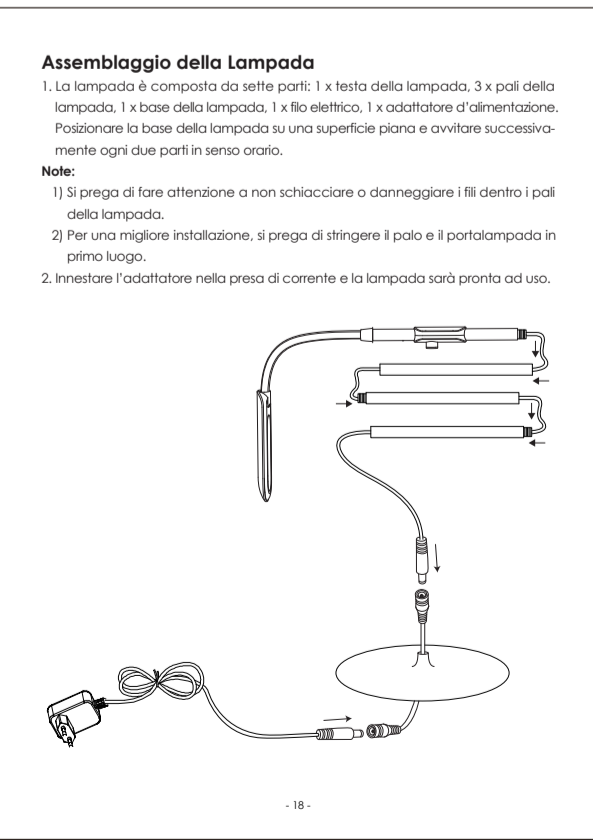
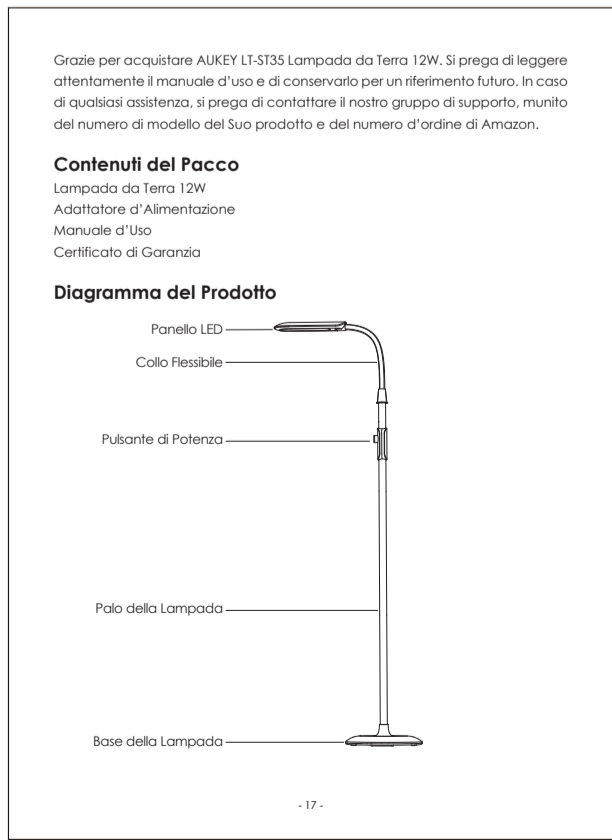
Garantía & Apoyo al Cliente

Garantizamos los productos de AUKEY por **24 MESES** a partir de la fecha de compra original. Si el dispositivo falla debido a defectos de fabricación, por favor, póngase en contacto con nosotros en la dirección que se corresponde con su región. Incluya su número de pedido de Amazon y el número de modelo del producto por favor.

Amazon EU orders: support.eu@aukey.com

*Por favor, tenga en cuenta que AUKEY sólo puede ofrecer servicio postventa a los productos comprados directamente de AUKEY. Si usted ha comprado del vendedor diferente, póngase en contacto con ellos directamente para las cuestiones de servicio o garantía por favor.

16



Specificazioni

Modello	LT-ST35
Colore	Nero
Flusso Luminoso	1200 lm
Temperatura di Colore	3000K-4000K-6000K
CRI	>80 Ra
Ingresso	DC 19V, 500MA
Consumo di Potenza	12W
Tipo di LED	SMD 2835
Materia	ABS, Ferro, Silicio
Peso	3,2kg
Dimensione	27*27*180cm / 11*11*71in

Usare la Lampada

- Collegare il cavo di alimentazione all'adattatore di alimentazione, ed inserire l'adattatore di alimentazione in una presa a muro
- Premere il pulsante di potenza per accendere la lampada o per cambiare la temperatura di colore (fredda, naturale, calda)
- Ruotare il pulsante di potenza per regolare la luminosità fino a raggiungere il livello desiderato
- Premere il pulsante di potenza a lungo (2-3 secondi) per spegnere la lampada

Regolazione della Posizione di Lampada

Tenere la parte superiore del polo della lampada e ruotare & pivotare la testa della lampada per ottenere l'angolo di illuminazione desiderato.

19

Funzione della Memoria d'Illuminazione

La lampada si accende con l'ultima modalità impostata, quindi non è necessario ripetere la regolazione della luminosità o della temperatura per raggiungere l'impostazione preferita.

Cura & Uso del Prodotto

- Allontanarsi dai liquidi e dal calore estremo
- Spegnere la lampada e scollegare l'adattatore prima di pulire o quando non è in uso per lungo tempo
- Pulire la lampada con un panno morbido e asciutto

Garanzia & Assistenza ai Clienti

Per i prodotti di Aukey, offriamo una garanzia di **24 mesi** dalla data d'acquisto originale. Se la lampada non funziona o causa di alcun difetto di fabbricazione, contattarci al seguente indirizzo che corrisponde alla sua regione. Si prega d'inserire il suo numero d'ordine di Amazon e il modello del prodotto.

Ordini di Amazon EU: support.eu@aukey.com

*Si prega di notare che AUKEY può offrire solo il servizio di post-vendita per i prodotti acquistati direttamente da AUKEY. Se ha acquistato da un venditore diverso, si prega di contattarlo direttamente per problemi di servizio o di garanzia.

20