

AUKEY International Ltd.  
www.aukey.com | support@aukey.com  
No.102, Building P09, Electronics Trade Center  
Huanan City, Pinghu Town, Longgang District  
Shenzhen, Guangdong, 518111, CN



# AUKEY

## User Manual 7W Floor Lamp

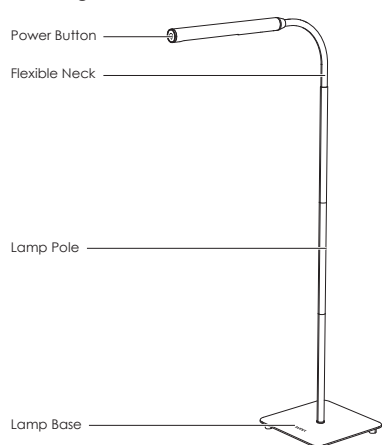
### Contents

- English ----- 01 ~ 03
- Deutsch ----- 04 ~ 06
- Français ----- 07 ~ 09
- Español ----- 10 ~ 12
- Italiano ----- 13 ~ 15
- 日本語 ----- 16 ~ 18

Thank you for purchasing the AUKEY LT-ST33 7W Floor Lamp. Please read this user manual carefully and keep it for future reference. If you need any assistance, please contact our support team with your product model number and Amazon order number.

- Package Contents**
- 7W Floor Lamp
  - Power Adapter
  - User Manual
  - Warranty Card

**Product Diagram**



- 01 -

**Specifications**

Model	LT-ST33
Luminous Flux	290 lm
Color Temperature	4700K
Color Rendering Index	≥80 Ra
Input	AC 100-240V 50/60Hz
Power Consumption	7W
LED Type	SMD 5730
LED Lifespan	30,000 hours
Materials	Steel, ABS, and aluminum alloy
Lamp Height	0.8m / 2.62'
Base Width	210mm / 8.27"
Weight	1.67kg / 3.68lb

**Assembling the Lamp**

Place the lamp base on a flat surface and screw in each section of the lamp (from bottom to top, finishing with the lamp head). Carefully pull the power cable through the bottom of the lamp base to minimize slack during assembly.

**Using the Lamp**

- Connect the power cable to the power adapter, and plug the power adapter into a wall outlet
- Press the power button on the end of the lamp head to turn on/off the lamp
- Long-press the power button to smoothly scale brightness until you get the desired level. On each long-press, the brightness will smoothly scale in the opposite direction

- 02 -

**Adjusting Lamp Position**

Hold the top of the lamp pole and rotate & pivot the lamp head to get the desired lighting angle.

**Lighting Memory Function**

The lamp switches on with the last-set brightness, so you don't need to repeat brightness adjustment to reach your preferred setting.

**Product Care & Use**

- Keep away from liquids and extreme heat
- Switch off the lamp and unplug the power adapter before cleaning or when not in use for a long time
- Clean the lamp with a soft, dry cloth

**Warranty & Customer Support**

For questions, support, or warranty claims, contact us at the address below that corresponds with your region. Please include your Amazon order number and product model number.

**Amazon US orders:** support.us@aukey.com

**Amazon EU orders:** support.eu@aukey.com

**Amazon CA orders:** support.ca@aukey.com

**Amazon JP orders:** support.jp@aukey.com

\*Please note, AUKEY can only provide after sales service for products purchased directly from AUKEY. If you have purchased from a different seller, please contact them directly for service or warranty issues.

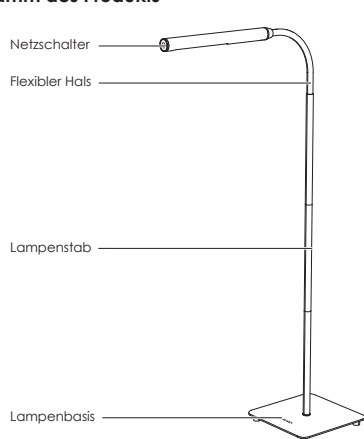
- 03 -

Vielen Dank, dass Sie sich für die AUKEY LT-ST33 7W Stehleuchte entschieden haben. Bitte lesen Sie diese Bedienungsanleitung aufmerksam durch und bewahren Sie sie für zukünftige Referenz gut auf. Sollten Sie darüber hinaus Fragen oder Probleme haben, hilft Ihnen unser freundlicher Kundenservice gerne weiter. Halten Sie dann bitte Ihre Produktmodellnummer und Amazon-Bestellnummer bereit.

**Lieferumfang**

- 7W Stehleuchte
- Netzteil
- Bedienungsanleitung
- Garantiekarte

**Diagramm des Produkts**



- 04 -

**Spezifikationen**

Modell	LT-ST33
Lichtstrom	290 lm
Farbtemperatur	4700K
Farbwiedergabeindex	≥80 Ra
Eingang	AC 100-240V 50/60Hz
Stromverbrauch	7W
LED Typ	SMD 5730
LED-Lebensdauer	30.000 Stunden
Materialien	Stahl, ABS und Aluminiumlegierung
Lampenhöhe	0,8m / 2,62'
Basisbreite	210mm / 8,27"
Gewicht	1,67kg / 3,68lb

**Montage der Lampe**

Legen Sie bitte den Lampenfuß auf eine ebene Fläche und schrauben Sie bitte jeden Teil der Lampe ein (von unten nach oben, zuletzt dem Lampenkopf montieren). Ziehen Sie vorsichtig das Netzkabel durch die Unterseite des Lampenbassis, um den Durchhang bei der Montage zu minimieren

**Verwendung der Lampe**

- Schließen Sie das Netzkabel an das Netzteil an und stecken Sie das Netzteil in eine Steckdose
- Drücken Sie den Netzschalter am Ende des Lampenkopfes, um die Lampe ein- oder auszuschalten
- Langes Drücken der Power-Taste, um die Helligkeit gleichmäßig zu verstellen, bis Sie das gewünschte Level erhalten. Bei jedem Langdruck wird die Helligkeit gleichmäßig in die entgegengesetzte Richtung gestellt

- 05 -

**Einstellen die Position der Lampe**

Halten Sie die Oberseite des Lampenpoles und drehen Sie den Lampenkopf, um den gewünschten Lichtwinkel zu erhalten.

**Die Funktion des Beleuchtungsspeichers**

Die Lampe schaltet sich mit der zuletzt eingestellten Helligkeit ein, so dass Sie die Helligkeitseinstellung nicht wiederholen müssen, um Ihre bevorzugte Einstellung zu erreichen.

**Produktpflege & Nutzung**

- Halten Sie das Produkt fern von Flüssigkeiten und extremer Hitze
- Schalten Sie die Lampe aus und ziehen Sie den Netzteil aus der Steckdose, bevor Sie die Lampe reinigen oder wenn Sie sie lange nicht benutzen
- Reinigen Sie die Lampe nur mit einem weichen, trockenen Tuch

**Garantie & Kundenservice**

Bei Fragen, Unterlieferungen oder Garantieansprüchen kontaktieren Sie uns bitte unter der jeweiligen Adresse, die Ihrer Region entspricht. Bitte geben Sie Ihre Amazon-Bestellnummer und die Produktmodellnummer an.

**Bestellungen über Amazon Europa:** support.eu@aukey.com

\*Wichtiger Hinweis: AUKEY bietet nur für die Produkte einen Kundenservice an, die direkt bei AUKEY erworben wurden. Sollten Sie Ihr Produkt bei einem anderen Händler gekauft haben, kontaktieren Sie bitte diesen Kundenservice bezüglich Fragen oder Garantieansprüchen.

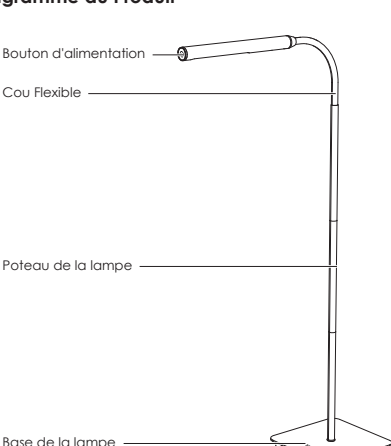
- 06 -

Merci d'avoir acheté la AUKEY LT-ST33 7W Lampadaire. Veuillez lire attentivement ce mode d'emploi et le conserver pour référence future. Si vous avez besoin des aides, veuillez contacter notre équipe de service client avec le numéro de modèle et votre numéro de commande Amazon.

**Contenu de l'Emballage**

- 7W Lampadaire
- Adaptateur secteur
- Mode d'Emploi
- Carte de Garantie

**Diagramme du Produit**



- 07 -

**Spécifications**

Modèle	LT-ST33
Flux Lumineux	290 lm
Température de Couleur	4700K
Indice de Rendu de Couleur	≥80 Ra
Entrée	AC 100-240V 50/60Hz
Consommation d'énergie	7W
Type de LED	SMD 5730
Durée de vie de LED	30.000 heures
Matériaux	Acier, ABS et alliage d'aluminium
Hauteur de la lampe	0,8m / 2,62'
Diamètre de la base	210mm / 8,27"
Poids	1,67kg / 3,68lb

**Assemblage de la Lampe**

Mettez la base de la lampe sur une surface plane et vissez chaque section de la lampe (de bas en haut, en finissant par la tête de la lampe). Retirez avec précaution le câble d'alimentation par le bas et le côté de la base de la lampe pour minimiser la détente lors de l'assemblage.

**Utilisation de la Lampe**

- Connectez le câble d'alimentation à l'adaptateur secteur et branchez l'adaptateur secteur dans une prise murale
- Appuyez sur le bouton de pédale pour allumer / éteindre la lampe
- Appuyez longuement sur le bouton d'alimentation pour équilibrer en douceur la luminosité jusqu'à ce que vous obteniez le niveau désiré. Sur chaque pression prolongée, la luminosité s'élargit en douceur dans la direction opposée

- 08 -

**Réglage de la Position de la Lampe**

Tenez le haut du poteau de la lampe et tournez et faites pivoter la tête de la lampe pour obtenir l'angle d'éclairage désiré.

**Fonction de Mémoire d'éclairage**

La lampe s'allume avec la dernière luminosité définie, de sorte que vous ne devez pas répéter le réglage de la luminosité pour atteindre votre réglage préféré.

**Soins et Utilisation du Produit**

- Tenez à l'écart des liquides et de la chaleur extrême
- Éteignez la lampe et débranchez l'adaptateur secteur avant de le nettoyer, en remplaçant l'ampoule ou lorsque vous ne l'utilisez pas pendant une longue période
- Nettoyez la lampe avec un chiffon doux et sec

**Garantie & Service Client**

Pour des questions, soutiens ou demandes de garanties, veuillez nous contacter à l'adresse ci-dessous qui correspond à votre région. Veuillez inclure votre numéro de commande Amazon et le numéro de modèle du produit.

**Amazon EU orders:** support.eu@aukey.com

\*Veuillez noter que AUKEY ne peut fournir le service après-vente que pour les produits achetés directement chez AUKEY. Si vous avez acheté des produits auprès d'un vendeur différent, veuillez le contacter pour tous les services ou questions de garantie.

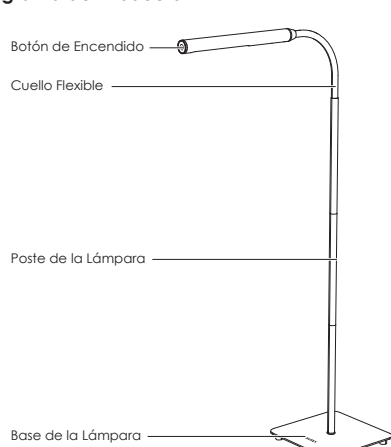
- 09 -

Gracias por comprar AUKEY LT-ST33 7W Lámpara de Pie. Lea atentamente el manual usuario y convénelo para futuros consultas por favor. Si necesita cualquier ayuda, póngase en contacto con nuestro equipo de servicio al cliente con su número de modelo del producto y su número de orden de Amazon.

**Contenidos del Paquete**

- 7W Lámpara de Pie
- Adaptador de Corriente
- Manual Usuario
- Tarjeta de Garantía

**Diagrama del Producto**



- 10 -

**Especificaciones**

Modelo	LT-ST33
Flujo Luminoso	290 lm
Temperatura del Color	4700K
Índice de Reproducción Cromática	≥80 Ra
Entrada	AC 100-240V 50/60Hz
El Consumo de Energía	7W
Tipo de LED	SMD 5730
Vida Útil del LED	30.000 horas
Material	Acero, ABS y aleación de aluminio
Altura de la Lámpara	0,8m / 2,62'
Ancho de la Base	210mm / 8,27"
Peso	1,67kg / 3,68lb

**Montaje de la Lámpara**

Coloque la base de la lámpara sobre una superficie plana y atornille cada sección de la lámpara (desde el abajo a la arriba, terminando con la cabeza de la lámpara). Tire con cuidado el cable de alimentación o través de el fondo de la base de la lámpara para minimizar la holgura durante el montaje.

**Uso de la Lámpara**

- Conecte el cable de alimentación al adaptador de corriente, y enchufe el adaptador de corriente en un tomacorriente de pared
- Presione el botón de encendido en el extremo de la cabeza de la lámpara para encender / apagar la lámpara
- Presione largamente el botón de encendido o ajustar el brillo hasta que obtenga el nivel deseado. En cada pulsación prolongada, el brillo se escota suavemente en la dirección opuesta

- 11 -

**Ajustar la Posición de la Lámpara**

Sostenga la parte superior del poste de la lámpara y rote & gire la cabeza de la lámpara para obtener el ángulo de iluminación deseado.

**Función de Memoria de Iluminación**

La lámpara se enciende con el último brillo regulado/ajustado, por eso no necesita repetir el ajuste del brillo para alcanzar la preferida

**Cuidado & Uso del Producto**

- Mantener alejado de los líquidos y colores extremos
- apagar la lámpara y desenchufar el adaptador de corriente antes de limpiarlo o cuando no la use durante mucho tiempo
- Limpiar la lámpara con un paño suave y seco

**Garantía & Apoyo al Cliente**

Para preguntas, apoyos o reclamaciones de garantía, póngase en contacto con nosotros en la dirección que se corresponda con su región. Se incluyan su número de pedido de Amazon y el número de modelo del producto por favor.

**Amazon EU orders:** support.eu@aukey.com

\*Por favor, tengamos en cuenta que AUKEY solo puede ofrecer servicio postventa a los productos comprados directamente de AUKEY. Si usted ha comprado el vendedor diferente, póngase en contacto con ellos directamente para las cuestiones de servicio o garantía por favor.

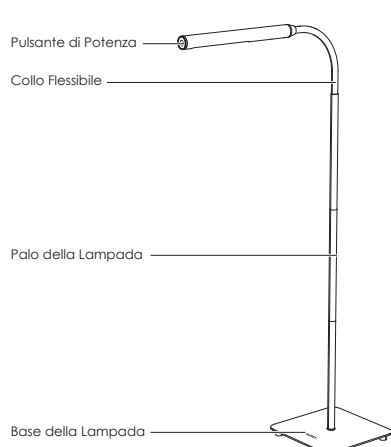
- 12 -

Grazie per acquistare AUKEY LT-ST33 Lampada da Terra 7W. Si prega di leggere attentamente il manuale d'uso e di conservarlo per un riferimento futuro. In caso di qualsiasi assistenza, si prega di contattare il nostro gruppo di supporto, munito del numero di modello del Suo prodotto e del numero d'ordine di Amazon.

**Contenuti del Pacco**

- Lampada da Terra 7W
- Adattatore d’Alimentazione
- Manuale d’Uso
- Certificato di Garanzia

**Diagramma del Prodotto**



- 13 -

**Specificazioni**

Modello	LT-ST33
Flusso Luminoso	290 lm
Temperatura di Colore	4700K
CRI	≥80 Ra
Ingresso	AC 100-240V 50/60Hz
Consumo di Potenza	7W
Tipo di LED	SMD 5730
Durata della Vita di LED	30.000 Ore
Materia	Acciaio, ABS, Lega di Alluminio
Altezza della Lampada	0,8m / 2,62'
Diametro della Base	210mm / 8,27"
Peso	1,67kg / 3,68lb

**Assemblare la Lampada**

Posizionare la base della lampada su una superficie piana e svitare ogni sezione della lampada (da basso verso l'alto, finendo con la testa della lampada). Tirare con attenzione il cavo di alimentazione attraverso il fondo di base della lampada per ridurre al minimo lo slack durante il montaggio

**Usare la Lampada**

- Collegare il cavo di alimentazione all'adattatore di alimentazione, ed inserire l'adattatore di alimentazione in una presa a muro
- Premere il pulsante di alimentazione all'estremità della testa della lampada per accendere / spegnere la lampada
- Premere a lungo il pulsante di alimentazione per scalare uniformemente la luminosità fino a raggiungere il livello desiderato. Su ogni lunga pressione, la luminosità scelerà regolarmente nella direzione apposta

- 14 -

**Regolazione della Posizione di Lampada**

Tenere la parte superiore del polo della lampada e ruotare & pivotare la testa della lampada per ottenere l'angolo di illuminazione desiderato.

**Funzione della Memoria d'Illuminazione**

La lampada si accende con l'ultima luminosità sistemata, quindi non è necessario ripetere la regolazione della luminosità per raggiungere l'impostazione preferita.

**Cura & Uso del Prodotto**

- Allontanarsi dai liquidi e dal calore estremo
- Spegnerne la lampada e scollegare l'adattatore prima di pulire o quando non è in uso per lungo tempo
- Pulire la lampada con un panno morbido e asciutto

**Garanzia & Assistenza ai Clienti**

Per domande, supporto o richieste di garanzia, contattarci al seguente indirizzo che corrisponde alla Sua regione. Si prega d'inserire il Suo numero d'ordine di Amazon e di modello dei prodotti.

**Ordini di Amazon EU:** support.eu@aukey.com

\*Si prega di notare che AUKEY può offrire solo il servizio di post-vendita per i prodotti acquistati direttamente da AUKEY. Se ha acquistato da un venditore diverso, si prega di contattarlo direttamente per problemi di servizio o di garanzia.

- 15 -

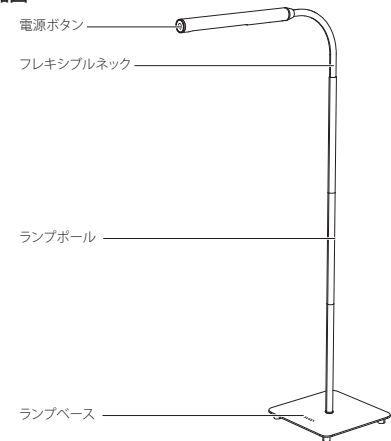
**はじめに**

この度は、AUKEY LT-ST33 7Wフロアランプをご購入頂き、誠にありがとうございます。ご使用の前に、必ず取扱説明書をよくお読みいただき、正しくお使いください。何かの相談・質問がございましたら、品番とAmazon注文番号を記入した上、お気軽に当社のお客サービスセンターにお問い合わせください。

**パッケージ内容**

- 7Wフロアランプ
- 電源アダプタ
- ユーザーマニュアル
- 保証書

**製品図**



- 16 -

**商品仕様**

型番	LT-ST33
光束	290 lm
色温度	4700K
CRI	≥80 Ra
入力	AC 100-240V 50/60Hz
消費電力	7W
LEDのタイプ	SMD 5730
LEDの寿命	30,000時間
材料	鋼、ABSとアルミニウム合金
ランプの高さ	0.8m / 2.62'
ベース幅	210mm / 8.27"
重量	1.67kg / 3.68lb

**ランプの組み立てについて**

ランプベースを平らな面に置いて、各部分を組めてください。(下から上へ、ランプヘッドで仕上げられる)慎重にランプベースの底面に電源ケーブルを引っ張り、組み立て時のゆめを最小限に抑えます。

**ランプを使用する**

- 電源ケーブルを電源アダプタに接続し、電源アダプタをコンセントに差し込んでください
- ランプヘッドの端にある電源ボタンを押してランプをオン/オフします。
- 電源ボタンを長押しすると、ご希望のレベルになるまで明るさをスムーズに調整できます。長押しし続けると、明るさはスムーズに反対方向に変わります。

- 17 -

**ランプの位置を調整する**

ランプポールの上部を持ち、ランプヘッドを回転&ピボットして、ご希望の照明角度を得ます。

**ライティングメモリ機能について**

ランプは最後に設定された明るさで点灯しますので、好みの設定になるように明るさの調整を繰り返す必要はありません。

**ご注意**

- 液体や極端な熱を避けてください
- クリーニングの前または長時間使用していないときにランプのスイッチを切って電源アダプタを抜いてください
- 柔らかく乾いた布でランプをきれいにしてください

**保証期間とお客サービスについて**

何かの相談・質問などがございましたら、品番とAmazon注文番号を記入した上で、下記のメールアドレスまでお問い合わせください。最も早い営業日にご返信をいたします。

**Amazon JP注文:** support.jp@aukey.com

\*当社は、AUKEY 公式ショップ、または当社が認められる小売業者から購入された製品に対してのみ、アフターサービスと製品保証を提供しております。他の小売業者から購入された製品の交換、返品、返金に限りましては購入先へお問い合わせください。

中品に対して、アフターサービスと製品保証を提供しておりません。あらかじめご了承ください。申し訳ありません。

- 18 -