

Model: CB-C65

AUKEY International Ltd.  
www.aukey.com | support@aukey.com  
No.102, Building P09, Electronics Trade Center  
Huanan City, Pinghu Town, Longgang District  
Shenzhen, Guangdong, 518111, CN

CE FC RoHS Made in China

# AUKEY

## User Manual

### 3-Port USB-C Hub with Card Reader

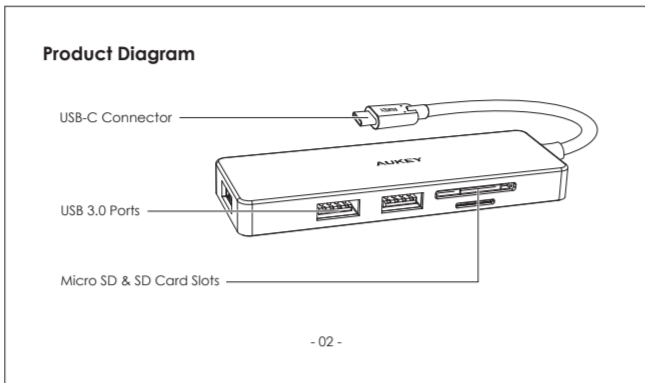
### Contents

English ----- 01 ~ 05  
Deutsch ----- 06 ~ 10  
Français ----- 11 ~ 15  
Español ----- 16 ~ 20  
Italiano ----- 21 ~ 25  
日本語 ----- 26 ~ 30

Thank you for purchasing the AUKEY CB-C65 3-Port USB-C Hub with Card Reader. Please read this user manual carefully and keep it for future reference. If you need any assistance, please contact our support team with your product model number and Amazon order number.

**Package Contents**  
3-Port USB-C Hub with Card Reader  
User Manual  
Warranty Card

- 01 -



**Specifications**

Model	CB-C65
Interfaces	3 USB 3.0 ports Micro SD & SD card slots
Connector	USB-C
USB Output	DC 5V 0.9A (total)
USB Data Transfer Speed	Up to 5Gbps
Micro SD & SD Card Compatibility	SDSC, SDHC, and SDXC cards
Cable Length	200mm / 7.87"
Materials	ABS, PC
Dimensions	99 x 33 x 11mm / 3.9" x 1.3" x 0.43"
Weight	35g / 1.2oz

- 03 -

**Product Care & Use**

- Connect this hub to your host device first before connecting other devices to the hub
- Micro SD and SD card slots can be used simultaneously
- Connect up to two hard drives simultaneously via the hub's USB 3.0 ports
- For best performance, the power demand of connected devices shouldn't exceed the max current output of 0.9A. Not recommended for charging tablets and other devices with high power demand
- Keep away from liquids and extreme heat

- 04 -

**Warranty & Customer Support**  
For questions, support, or warranty claims, contact us at the address below that corresponds with your region. Please include your Amazon order number and product model number.

**Amazon US orders:** support.us@aukey.com  
**Amazon EU orders:** support.eu@aukey.com  
**Amazon CA orders:** support.ca@aukey.com  
**Amazon JP orders:** support.jp@aukey.com

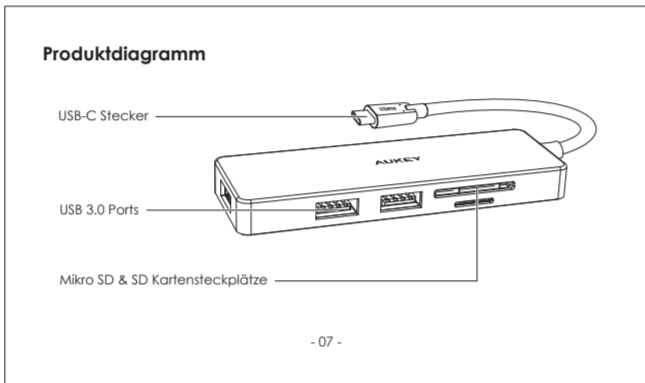
\*Please note, AUKEY can only provide after sales service for products purchased directly from AUKEY. If you have purchased from a different seller, please contact them directly for service or warranty issues.

- 05 -

Vielen Dank für den Kauf des AUKEY CB-C65 3-Port USB-C Hub mit Kartenleser. Bitte lesen Sie diese Bedienungsanleitung sorgfältig durch und bewahren Sie sie zum späteren Nachschlagen auf. Wenn Sie Hilfe benötigen, wenden Sie sich bitte an unser Support-Team mit Ihrer Produkt-Modellnummer und Amazon-Bestellnummer.

**Lieferumfang**  
3-Port USB-C Hub mit Kartenleser  
Bedienungsanleitung  
Garantiekarte

- 06 -



**Spezifikation**

Modell	CB-C65
Schnittstelle	3 USB 3.0 Ports Mikro SD & SD Karten Steckplätze
Stecker	USB-C
USB Output	DC 5V 0,9A (insgesamt)
Geschwindigkeit der USB Datenübertragung	Bis zu 5 Gbps
Mikro SD & SD Karte Kompatibilität	SDSC, SDHC, SDXC Karten
Kabellänge	200mm / 7,87"
Materialien	ABS, PC
Abmessungen	99 x 33 x 11 mm / 3,9" x 1,3" x 0,43"
Gewicht	35g / 1,2oz

- 08 -

**Produkt pflege & Benutzung**

- Verbinden Sie diesen Hub zuerst mit Ihrem Host-Gerät, bevor Sie andere Geräte an den Hub anschließen
- Mikro SD und SD Kartensteckplätze können gleichzeitig verwendet werden
- Schließen Sie bis zu zwei externe Festplatten gleichzeitig an die USB-3.0-Anschlüsse des Hubs an
- Zur optimalen Leistung sollte der Strombedarf der verbundenen Geräte die Gesamtstromabgabe von 0,9 A nicht überschreiten. Nicht für das Aufladen von Tabletten und anderen Geräten mit hohem Leistungsbedarf empfohlen
- Von Flüssigkeiten und extremer Hitze fernhalten

- 09 -

**Garantie & Kundensupport**  
Bei Fragen, Support- oder Gewährleistungsansprüchen wenden Sie sich bitte an die unten angegebene Adresse, die Ihrer Region entspricht. Bitte geben Sie Ihre Amazon-Bestellnummer und Produkt-Modellnummer an.

**Amazon EU orders:** support.eu@aukey.com

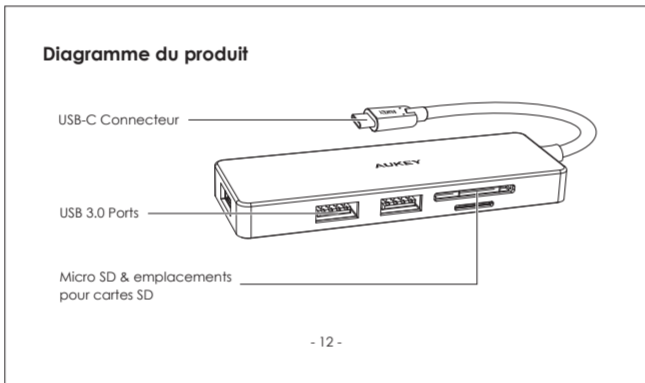
\*Bitte beachten Sie, dass AUKEY nur für die Produkte einen Kundenservice anbietet, die direkt von AUKEY verkauft wurden. Wenn Sie von einem anderen Verkäufer gekauft haben, kontaktieren Sie mit dem direkt für Dienst oder Garantiesprüche.

- 10 -

Merci d'avoir acheté AUKEY CB-C65 3-Port USB-C Hub avec Lecteur de Carte. Veuillez lire attentivement ce mode d'emploi et le réserver pour référence à l'avenir. Si vous avez besoin des aides, veuillez contacter notre équipe de service client avec le modèle du produit et votre numéro de commande Amazon.

**Contenu de l'emballage**  
3-Port Hub USB-C avec lecteur de carte  
Mode d'Emploi  
Carte de Garantie

- 11 -



**Spécifications**

Modèle	CB-C65
Interfaces	3 ports USB 3.0 Ranuras para micro SD et la tarjeta SD
Connecteur	USB-C
Sortie de USB	DC 5V 0,9A (total)
Vitesse de Transfert de Données USB	Jusqu'à 5Gbps
La Compatibilité de Micro SD & emplacements pour cartes SD	SDSC, SDHC, et SDXC cartes
Longueur de Câble	200mm / 7,87"
Matériel	ABS, PC
Dimensions	99 x 33 x 11 mm / 3,9" x 1,3" x 0,43"
Poids	35g / 1,2oz

- 13 -

**Soin du Produit & Utilisation**

- Connectez ce HUB à votre périphérique hôte avant d'y connecter d'autres périphériques
- Connectez simultanément jusqu'à deux disques durs via les ports USB 3.0 du HUB
- Micro SD et emplacement pour cartes SD pourraient être utilisés simultanément
- Pour de meilleures performances, le besoin de puissance des périphériques connectés ne doit pas dépasser la sortie de courant totale de 0,9 A. Ne recommandez pas de charger des tablettes et d'autres appareils à haute puissance
- Tenez à l'écart des liquides et des sources de chaleur extrême.

- 14 -

**Garantie & Service Client**  
Pour des questions, soutiens ou demandes de garanties, veuillez nous contacter à l'adresse ci-dessous qui correspond à votre région. Veuillez inclure votre numéro de commande Amazon et le numéro de modèle du produit.

**Amazon EU orders:** support.eu@aukey.com

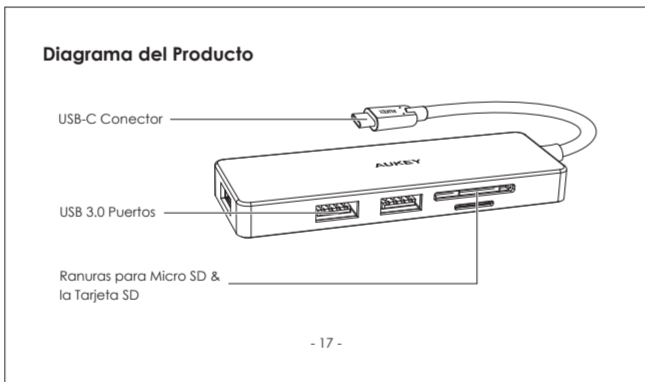
\*Veuillez noter que AUKEY ne peut fournir le service après-vente que pour les produits achetés directement chez AUKEY. Si vous avez acheté les produits depuis d'un vendeur différent, veuillez le contacter pour tous les services ou garantie.

- 15 -

Gracias por comprar AUKEY CB-C65 USB C Hub 3 Puertos con Lector de Tarjetas. Lea atentamente este manual usuario y guárdelo para futuras consultas. Si necesita alguna ayuda, póngase en contacto con nuestro equipo de asistencia técnica con el número de modelo de su producto y el número de pedido de Amazon.

**Contenido del Paquete**  
USB C Hub 3 Puertos con Lector de Tarjetas  
Manual Usuario  
Tarjeta de Garantía

- 16 -



**Especificación**

Modelo	CB-C65
Interfaces	3 USB 3.0 Puertos Ranuras para micro SD & la tarjeta SD
Conector	USB-C
Salida de USB	DC 5V 0,9A (total)
Velocidad de Transferencia de Datos de USB	Hasta 5Gbps
Compatibilidad de Micro SD & la Tarjeta SD	SDSC, SDHC, y tarjetas SDXC
Longitud del Cable	200mm / 7,87"
Material	ABS, PC
Dimensiones	99 x 33 x 11 mm / 3,9" x 1,3" x 0,43"
Peso	35g / 1,2oz

- 18 -

**Cuidado & Uso del Producto**

- Conecte este hub a su dispositivo anfitrión antes de conectar otros dispositivos al hub
- Ranuras para micro SD y la tarjeta SD se pueden utilizar simultáneamente
- Conecte simultáneamente hasta dos unidades de disco duro a través de los puertos USB 3.0 del hub
- Para lograr el máximo rendimiento, la demanda de energía de los dispositivos conectados no debería superar la salida de corriente total de 0.9A. No se recomienda cargar tabletas y otros dispositivos con alta demanda de energía
- Mantenga este cargador lejos de los líquidos y del calor extremo

- 19 -

**Garantía & Atención al Cliente**  
Para preguntas, apoyos o reclamaciones de garantía, póngase en contacto con nosotros en la dirección que corresponda con su región. Incluya por favor su número de pedido de Amazon y el número de modelo del producto.

**Pedidos de Amazon EU:** support.eu@aukey.com

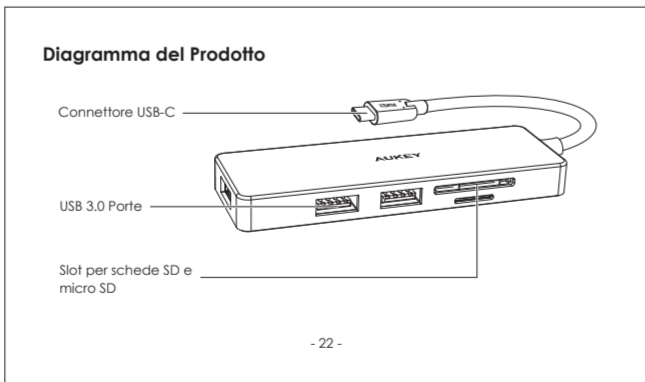
\*Por favor tenga en cuenta, AUKEY sólo puede proporcionar servicio postventa para productos comprados directamente de AUKEY. Si usted ha comprado de un vendedor diferente, póngase en contacto con ellos directamente por cuestiones de servicio o garantía.

- 20 -

Grazie per acquistare il AUKEY CB-C65 3-Porte USB-C Hub con Lettore di schede. Si prega di leggere attentamente il manuale d'uso e conservarlo per i riferimenti futuri. Se avete bisogno di assistenza, si prega di contattare il nostro team di supporto con il numero del modello e il numero d'ordine di Amazon.

**Contenido della Confezione**  
3-Porte USB-C Hub con Lettore di schede  
Manuale d'Uso  
Certificato di Garanzia

- 21 -



**Specificazioni**

Modello	CB-C65
Interfacce	3 USB 3.0 porte Schede SD e micro SD
Connettore	USB-C
Uscita USB	DC 5V 0,9A (totale)
Velocità di Trasferimento Dati USB	Fino a 5Gbps
Compatibilità di schede SD e micro SD	SDSC, SDHC, e SDXC schede
Lunghezza del cavo	200mm / 7,87"
Materiali	ABS, PC
Dimensioni	99 x 33 x 11mm / 3,9" x 1,3" x 0,43"
Peso	35g / 1,2oz

- 23 -

**Cura & Uso del Prodotto**

- Collega questo hub al suo dispositivo host prima di collegare gli altri dispositivi all'hub
- È possibile utilizzare simultaneamente le slot per micro SD e la scheda SD
- Collega simultaneamente al massimo due dischi rigidi tramite le porte USB 3.0 dell'hub
- Per delle Prestazione migliori, la potenza richiesta dai dispositivi collegati non deve superare una corrente in uscita di 0,9A. Non consigliamo di caricare tablet ed gli altri dispositivi con richiesta di potenza elevata
- Tieni lontano da liquidi e fonti di calore

- 24 -

**Garanzia & Assistenza ai Clienti**  
Per domande, supporto o richieste di garanzia, si prega di contattarci al seguente indirizzo che corrisponde alla Sua regione. Si prega di inserire il Suo numero d'ordine di Amazon e di modello dei prodotti.

**Amazon EU orders:** support.eu@aukey.com

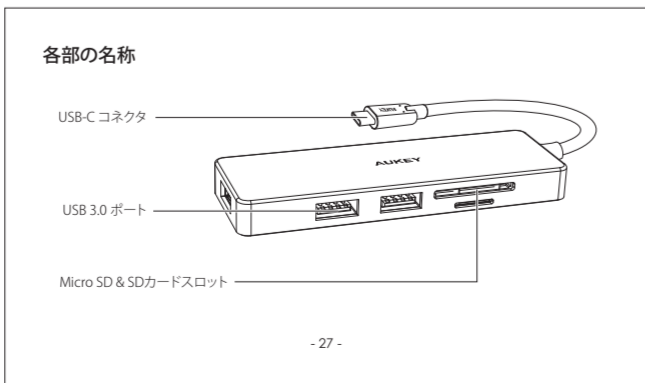
\*Si prega di notare che AUKEY può offrire solo il servizio di post-vendita per i prodotti acquistati direttamente da AUKEY. Se ha acquistato da un venditore diverso, si prega di contattarci direttamente per problemi di servizio o di garanzia.

- 25 -

この箱は、AUKEY CB-C65 3ポート USB-C ハブカードリーダー付きをお買い上げいただき、誠にありがとうございます。ご使用前にこの取扱説明書をよく読み、製品を安全にご使いください。何かのご質問・ご質問がございましたら、注文番号を記入した上で、弊社のお客様サポートまでお問い合わせください。

**パッケージ内容**  
3ポートUSB-Cハブカードリーダー付き  
取扱説明書  
保証カード

- 26 -



**仕様**

型番	CB-C65
インターフェース	3 USB 3.0 ポート Micro SD & SDカードスロット
コネクタ	USB-C
USB電圧・電流出力	DC 5V 0.9A (合計)
USBデータ転送速度	最大 5Gbps
Micro SDとSDカードの互換性	SDSC, SDHC, and SDXCカード
ケーブルの長さ	200mm
素材	ABS, PC
寸法	99 x 33 x 11mm
重量	35g

- 28 -

**取り扱い上の注意**

- ご使用のデバイスをハブに挿入する前に、ラップトップに本製品を接続してください
- Mikro SDとSD カードスロットを同時に使用することができます
- 最大2台のハードドライブ同時に接続されたことをサポートします
- 最高の性能を得るには、接続されたデバイスの消費電力は合計900mAを超えないほうがいいです。高電力を要するタブレットやその他のデバイスへの充電が対応できません
- 異常に温度が高くなるところや、液体がある場所へ置かないでください

- 29 -

**保証とアフターサービス**  
製品について、何かのご問題・ご質問などがございましたら、ご注文番号を記入した上で、下記のメールアドレスまでお問い合わせください。できるだけ早くご返信を差し上げます。

**Eメール:** support.jp@aukey.com

\*当社は、AUKEY公式ショップまたは当社が認める小売業者から購入された製品のみに対して、アフターサービスと製品保証を提供しております。他の小売業者から購入された製品の交換、返品、返金に関しては購入先へお問い合わせ下さい。

- 30 -