

Model: EP-C10

AUKEY International Ltd.  
www.aukey.com | support@aukey.com  
No.102, Building P09, Electronics Trade Center  
Huanan City, Pinghu Town, Longgang District  
Shenzhen, Guangdong, 518111, CN



# AUKEY

## User Manual Wired Earbuds

### Contents

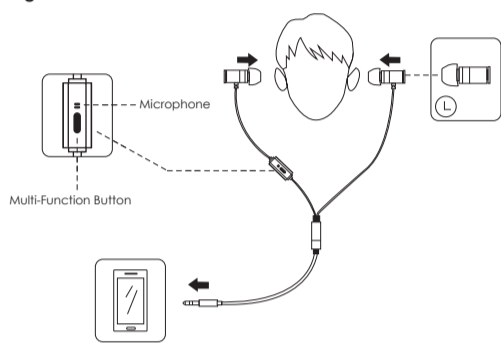
English	01~03
Deutsch	04~06
Français	07~09
Español	10~12
Italiano	13~15

Thank you for purchasing the AUKEY EP-C10 Wired Earbuds. Please read this user manual carefully and keep it for future reference. If you need any assistance, please contact our support team with your product model number and Amazon order number.

**Package Contents**  
Wired Earbuds  
User Manual

3 Pairs of Ear-Tips (S / M / L)  
Warranty Card

#### Product Diagram



- 01 -

#### Specifications

Model	EP-C10
Frequency Response	20Hz-20kHz
Sensitivity	88dB±3dB
Interface	3.5mm Connector
Cord Length	1.2m / 3.9ft

#### Getting Started

##### Finding the Right Fit

There are three pairs of ear-tips (S / M / L) for a comfortable, customized fit.

##### Controls

Answer / End a call	Press the multi-function button once
Reject an incoming call	Press and hold the multi-function button for 1 second
Play / Pause	Press the multi-function button once
Next track	Double press the multi-function button
Previous track	Press the multi-function button three times

#### Product Care

- Please keep away from liquids and extreme heat
- Do not use headphones at high volume for extended periods, as this may cause permanent hearing damage or loss

- 02 -

#### Warranty & Customer Support

For questions, support, or warranty claims, contact us at the address below that corresponds with your region. Please include your Amazon order number and product model number.

**Amazon US orders:** support.us@aukey.com  
**Amazon EU orders:** support.eu@aukey.com  
**Amazon CA orders:** support.ca@aukey.com  
**Amazon JP orders:** support.jp@aukey.com

\*Please note, AUKEY can only provide after sales service for products purchased directly from AUKEY. If you have purchased from a different seller, please contact them directly for service or warranty issues.

- 03 -

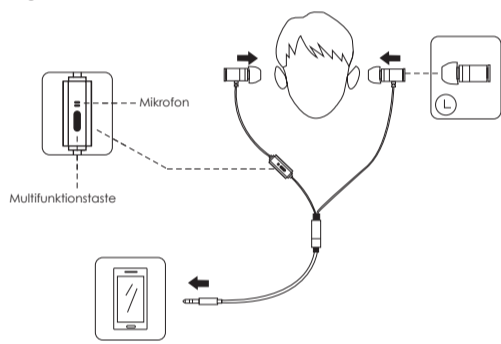
Vielen Dank für Ihren Kauf von AUKEY EP-C10 Kopfhörer. Lesen Sie bitte diese Bedienungsanleitung sorgfältig durch und bewahren für zukünftige Referenz auf. Sollten Sie jegliche Unterstützung brauchen, kontaktieren Sie bitte unser Support-Team mit Ihrer Produktmodellnummer und Amazon-Bestellnummer.

#### Lieferumfang

Kopfhörer  
Bedienungsanleitung

3 Sets von Ohrstöpseln (S / M / L)  
Garantiekarte

#### Produkt-Diagramm



- 04 -

#### Spezifikationen

Modell	EP-C10
Frequenzgang	20Hz - 20kHz
Sensibilität	88dB ±3dB
Schnittstelle	3.5mm Stecker
Kabellänge	1.2m / 3.9ft

#### Starten

##### Richtige Anpassung finden

Es gibt drei Sets von Ohrstöpseln (S / M / L) für komfortable, individuelle Anpassung.

##### Kontrollen

Anruf beantworten / beenden	Drücken Sie die Multifunktions Taste einmal
Eingehenden Anruf ablehnen	Halten die Multifunktions Taste für 1 Sekunde gedrückt
Play / Pause	Drücken Sie die Multifunktions Taste einmal
Nächster Titel	Drücken Sie die Multifunktions Taste doppelt
Vorheriger Titel	Drücken Sie Multifunktions Taste dreimal

#### Produktpflege

- Halten von Flüssigkeiten und extremer Hitze weg
- Verwenden Sie den Kopfhörer bei hoher Lautstärke über einen längeren Zeitraum nicht, da dies zu dauerhaften Gehörschäden oder -verlusten führen kann

- 05 -

#### Garantie & Kundendienst

Für Fragen, Unterstützungen, oder Garantieansprüche kontaktieren Sie bitte uns per die folgende E-Mail-Adresse. Bitte geben Sie uns dabei Ihre Amazon-Bestellnummer und Produktmodellnummer.

**Amazon EU Bestellungen:** support.eu@aukey.com

\*Achten Sie bitte darauf, dass AUKEY nur Kundendienst für die Produkte anbieten kann, die direkt von AUKEY verkauft werden. Wenn Sie von anderem Verkäufer gekauft haben, kontaktieren Sie bitte mit dem direkt für Dienst oder Garantieansprüche.

- 06 -

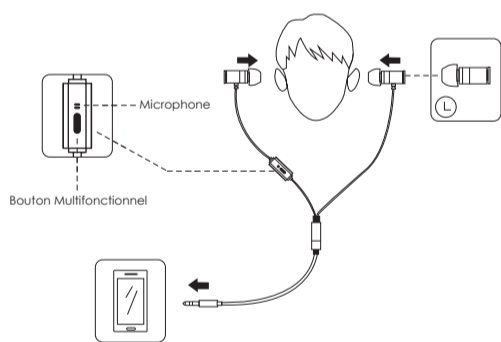
Merci d'avoir acheté le AUKEY EP-C10 Écouteurs Sans Fil. Veuillez lire attentivement ce mode d'emploi et le garder pour référence future. Si vous avez besoin des aides, veuillez contacter notre équipe de service client avec le numéro de modèle et votre numéro de commande Amazon.

#### Contenu de l'Emballage

Écouteurs Filaires  
Mode d'Emploi

Trois Paires d'Embouts (S / M / L)  
Carte de Garantie

#### Diagramme du Produit



- 07 -

#### Spécifications

Modèle	EP-C10
Fréquence de Réponse	20Hz-20kHz
Sensibilité	88dB±3dB
Interface	Connecteur 3.5mm
Longueur du Câble	1.2m / 3.9ft

#### Pour Commencer

##### Trouver de bonne taille

Il y a trois paires d'embouts (S / M / L) pour le confort, ajustement personnalisé.

##### Contrôles

Répondre à / Terminer un appel	Appuyez le bouton multifonctionnel une fois
Rejeter un appel entrant	Appuyez et maintenez le bouton multifonctionnel pendant 1 seconde
Jouer / Pause	Appuyez le bouton multifonctionnel une fois
Piste Suivante	Appuyez le bouton multifonctionnel deux fois
Piste Précédente	Appuyez le bouton multifonctionnel trois fois

#### Entretien du Produit

- Veuillez garder les écouteurs loin de liquides et de la chaleur extrême
- N'utilisez pas les écouteurs à volume élevé pendant longues périodes, parce que cela peut causer des dommages auditifs permanents ou des pertes.

- 08 -

#### Garantie & Service Client

Pour des questions, soutiens et demandes de garanties, veuillez nous contacter à l'adresse ci-dessous qui correspond à votre région. Veuillez inclure votre numéro de commande Amazon et le numéro de modèle du produit.

**Amazon EU commandes:** support.eu@aukey.com

\*Veuillez noter que, AUKEY ne peut fournir le service après-vente que pour les produits achetés directement chez AUKEY. Si vous avez acheté des produits auprès d'un vendeur différent, veuillez le contacter pour tous les services ou questions de garantie.

- 09 -

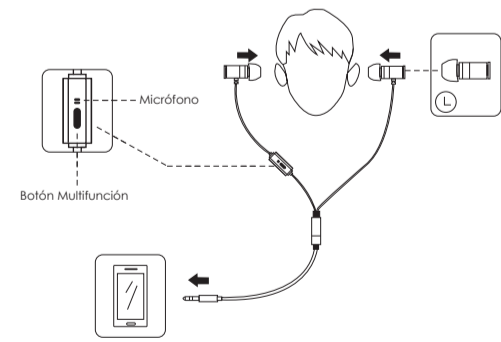
Gracias por comprar AUKEY EP-C10 Auriculares con Cable. Por favor, lea atentamente el manual usuario y consérvelo para futuras consultas. Si necesita cualquier ayuda, póngase en contacto con nuestro equipo de servicio con su número de modelo del producto y su número de orden de Amazon.

#### Contenidos del Paquete

Auriculares con Cable  
Manual Usuario

3 Pares de Taponos para Oído (S / M / L)  
Tarjeta de Garantía

#### Diagrama del Producto



- 10 -

#### Especificaciones

Modelo	EP-C10
Respuesta de Frecuencia	20Hz - 20kHz
Sensibilidad	88dB ±3dB
Interfaz	3.5mm Conector
Longitud del Cable	1.2m / 3.9ft

#### Empezando

##### Encontrando el Ajuste Correcto

Cuenta con tres pares de taponos para oído (S / M / L) para ofrecerle un ajuste cómodo y personalizado.

##### Controles

Contestar / Finalizar una llamada	Pulse una vez el botón multifunción
Rechazar una llamada entrante	Pulse y mantenga pulsado el botón multifunción durante un segundo
Reproducir / Pausar	Pulse una vez el botón multifunción
Pista Siguiente	Pulse dos veces el botón multifunción
Pista Anterior	Pulse tres veces el botón multifunción

#### Cuidado del Producto

- Por favor, mantenga los auriculares lejos de líquidos y calor extremo
- No use los auriculares a alto volumen durante períodos prolongados, ya que esto puede causar daño o pérdida permanente de oído

- 11 -

#### Garantía & Soporte al Cliente

Para preguntas, apoyos o reclamaciones de garantía, por favor póngase en contacto con nosotros en la siguiente dirección que se corresponde con su región. Por favor, incluya su número de orden de Amazon y su número de modelo del producto.

**Amazon EU pedidos:** support.eu@aukey.com

\*Por favor, tenga en cuenta que AUKEY sólo puede ofrecer servicio postventa a los productos comprados directamente de AUKEY. Si usted ha comprado del vendedor diferente, por favor, póngase en contacto con ellos directamente sobre la garantía o los problemas de servicio.

- 12 -

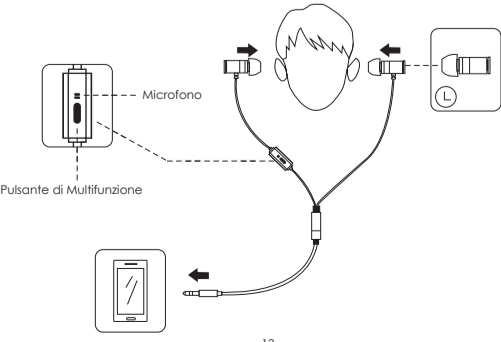
Grazie per acquistare l'AUKEY EP-C10 Auricolare con Fil. Si prega di leggere attentamente il manuale d'uso e di conservarlo per un riferimento futuro. In caso di qualsiasi assistenza, si prega di contattare il nostro gruppo di supporto, munito del numero di modello del Suo prodotto e del numero d'ordine di Amazon.

#### Contenuti del Pacco

Auricolare con Fil  
Manuale d'Uso

3 Paia di Tappi (S / M / L)  
Certificato di Garanzia

#### Diagramma del Prodotto



- 13 -

#### Specificazioni

Modello	EP-C10
Risposta di Frequenza	20Hz - 20kHz
Sensibilità	88dB ±3dB
Interfaccia	3.5mm Connettore
Lunghezza del Cavo	1.2m / 3.9ft

#### Dare Inizio

##### Adattare il Tappo

Ci sono tre paio di tappi (S / M / L) per la calzato comoda e personalizzato.

##### Controlli

Rispondere / Terminare una chiamata	Premere una volta il pulsante di multifunzione
Rifiutare una chiamata in arrivo	Tenere premuto il pulsante di multifunzione per 1 secondo
Gioco / Pausa	Premere una volta il pulsante di multifunzione
Traccia successiva	Premere due volte il pulsante di multifunzione
Traccia precedente	Premere tre volte il pulsante di multifunzione

#### Cura del Prodotto

- Si prega d'allontanare dai liquidi e dal calore estremo
- Non usare l'auricolare ad alto volume per lunghi periodi, che può causare danno o perdita permanente all'udito

- 14 -

#### Garanzia & Assistenza ai Clienti

Per domande, supporto o richieste di garanzia, si prega di contattarci al seguente indirizzo che corrisponde alla Sua regione. Si prega d'inserire il Suo numero d'ordine di Amazon e di modello dei prodotti.

**Ordini di Amazon EU:** support.eu@aukey.com

\*Si prega di notare che AUKEY può offrire solo il servizio di post-vendita per i prodotti acquistati direttamente da AUKEY. Se ha acquistato da un venditore diverso, si prega di contattarlo direttamente per problemi di servizio o di garanzia.

- 15 -