

AUKEY

User Manual 7W LED Desk Lamp

Contents

English	01-03
Deutsch	04-06
Français	07-09
Español	10-12
Italiano	13-15
日本語	16-18

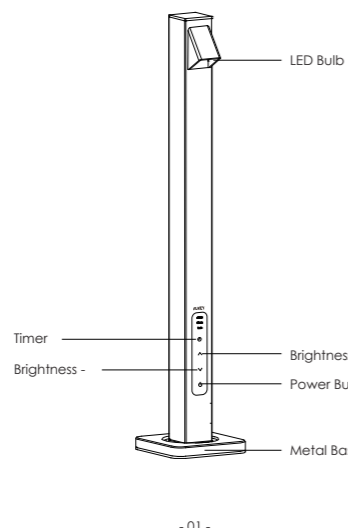
AUKEY International Ltd.
www.aukey.com | support@aukey.com
No.102, Building P09, Electronics Trade Center
Huanan City, Pinghu Town, Longgang District
Shenzhen, Guangdong, 518111, CN



Thank you for purchasing the AUKEY LT-S120 7W LED Desk Lamp. Please read this user manual carefully and keep it for future reference. If you need any assistance, please contact our support team with your product model number and Amazon order number.

Package Contents
7W LED Desk Lamp
Metal Base
Power Adapter
User Manual
Warranty Card

Product Diagram



- 01 -

Specifications

Model	LT-S120
Luminous Flux	300lm (max)
Color Temperature	4000K
Color Rendering Index	>80Ra
Input	AC 100-240V 50/60Hz
USB Output	DC 5V 1A
Power Consumption	7W (lamp use only); 12W (lamp and charging port)
LED Lifespan	20000 hours
Material	Aluminum Alloy
Dimensions	410 x 80 x 80mm / 16.14" x 3.15" x 3.15"
Weight	560g / 19.75oz

Getting Started

Setup

- Carefully place the lamp on the base. When the bottom of the lamp is close to the base, they will magnetically connect. Rotate the lamp to your desired direction.
- Connect the included power adapter to a power outlet and then to the power input on the lamp.

On/Off, Brightness, and Timer Controls

- Press any button to turn on the lamp. Press the power button to turn off.
- Press + or - to adjust the brightness (Min, Low, Medium, High and Max).
- Press \odot repeatedly to cycle through timer settings (1min, 30min, 60min) or turn the timer off.

Light Memory Function

The lamp switches on with the last-set brightness level, so you don't need to repeat brightness adjustment to reach your preferred setting.

- 02 -

Charging Your USB Device

This lamp comes with a USB port to charge your smartphone, tablet, wireless earbuds, and any other 5V USB devices.

Product Care & Use

- Do not repair, disassemble, or modify the product.
- Keep away from liquids and extreme heat.

Warranty & Customer Support

For questions, support, or warranty claims, contact us at the address below that corresponds with your region. Please include your Amazon order number and product model number.

Amazon US orders: support.us@aukey.com
Amazon EU orders: support.eu@aukey.com
Amazon CA orders: support.ca@aukey.com
Amazon JP orders: support.jp@aukey.com

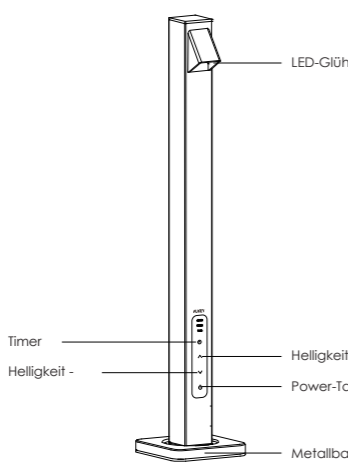
*Please note, AUKEY can only provide after sales service for products purchased directly from AUKEY. If you have purchased from a different seller, please contact them directly for service or warranty issues.

- 03 -

Vielen Dank, dass Sie sich für die AUKEY LT-S120 7W LED Schreibtischlampe entschieden haben. Bitte lesen Sie diese Bedienungsanleitung aufmerksam durch und bewahren Sie sie für zukünftige Referenz gut auf. Sollten Sie darüber hinaus Fragen oder Probleme haben, hilft Ihnen unsere freundliche Kundenservice gerne weiter. Holten Sie Ihre Produktmodellnummer und Amazon-Bestellnummer bereit.

Lieferumfang
7W LED Schreibtischlampe
Metallbasis
Netzteil
Bedienungsanleitung
Garantiekarte

Übersichtsbild



- 04 -

Spezifikationen

Modell	LT-S120
Lichtstrom	300lm (max.)
Farbtemperatur	4000K
Farbwiedergabeindex	>80Ra
Eingang	AC 100-240V 50 / 60Hz
USB-Ausgang	DC 5V 1A
Stromverbrauch	7W (nur die Lampe); 12W (Lampe und Ladeanschluss)
Lebensdauer der LED	20000 Stunden
Material	Aluminiumlegierung
Abmessungen	410 x 80 x 80mm / 16.14" x 3.15" x 3.15"
Gewicht	560g / 19.75oz

Starten

Einrichtung

- Stellen Sie die Lampe auf die Basis vorsichtig. Wenn das Unterteil der Lampe in der Nähe der Basis liegt, verbinden sie magnetisch. Drehen Sie die Lampe auf Ihre gewünschte Richtung.
- Schließen Sie das mitgelieferte Netzteil an eine Netzsteckdose und dann an den Netzsteckplatz auf der Lampe an.

Ein/Ausschalten, Kontrollen der Helligkeit und des Timers

- Drücken Sie eine beliebige Taste, um die Lampe einzuschalten. Drücken Sie die Power-Taste, um sie auszuschalten.
- Drücken Sie + oder - , um die Helligkeit einzustellen (Min., Niedrig, Mittel, Hoch und Max.)
- Drücken Sie \odot wiederholt, um die Timer-Einstellungen zu durchlaufen (1min, 30min, 60min) oder den Timer auszuschalten.

Licht-Speicherfunktion

Die Lampe schaltet mit der letzten eingestellten Helligkeitstufe ein, so Sie brauchen die Helligkeit-Einstellung nicht wiederholen, um Ihre bevorzugte Einstellung zu erreichen.

- 05 -

Aufladen Ihres USB-Geräts

Diese Lampe kommt mit einem USB-Anschluss, der kann Ihre Smartphones, Tablets, drahtlose Kopfhörer und alle weiteren 5V USB-Geräte aufladen.

Produktpflege & Nutzung

- Reparieren, demontieren oder modifizieren Sie das Produkt nicht.
- Halten Sie das Produkt fern von Flüssigkeit und extremer Hitze.

Garantie & Kundenservice

Bei Fragen, Unklarungen oder Garantieforderungen kontaktieren Sie uns bitte unter der jeweiligen Adresse, die Ihrer Region entspricht. Bitte geben Sie Ihre Amazon-Bestellnummer und die Produktmodellnummer an.

Bestellungen über Amazon Europa: support.eu@aukey.com

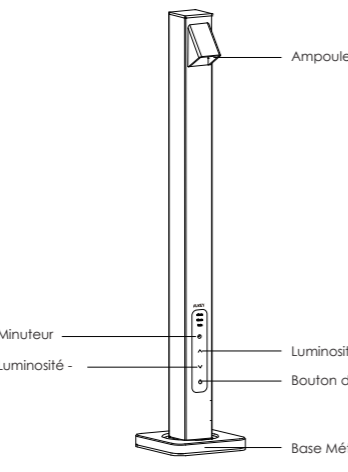
*Wichtiger Hinweis: AUKEY bietet nur für die Produkte einen Kundenservice an, die direkt bei AUKEY erworben wurden. Sollten Sie Ihr Produkt bei einem anderen Händler gekauft haben, kontaktieren Sie bitte diesen Kundendienst bezüglich Fragen oder Garantieansprüchen.

- 06 -

Merci d'avoir acheté la AUKEY LT-S120 7W LED Lampe de Bureau. Veuillez lire attentivement ce mode d'emploi et le conserver pour référence future. Si vous avez besoin des aides, veuillez contacter notre équipe de service client avec le numéro de modèle et votre numéro de commande Amazon.

Contenu de l'Emballage
7W LED Lampe de Bureau
Base Métallique
Adaptateur Secteur
Mode d'Emploi
Carte de Garantie

Diagramme du Produit



- 07 -

Spécifications

Modèle	LT-S120
Flux Lumineux	300lm (max)
Température de Couleur	4000K
Indice de Rendu de Couleur	>80Ra
Entrée	AC 100-240V 50 / 60Hz
Sortie USB	DC 5V 1A
Consommation d'Énergie	7W (Lampe la lampe seulement); 12W (Lampe et le port de charge)
Durée LED	20000 heures
Matériau	Alliage d'Aluminium
Dimensions	410 x 80 x 80mm / 16.14" x 3.15" x 3.15"
Poids	560g / 19.75oz

Pour Commencer

Régler

- Placez délicatement la lampe sur la base. Lorsque le bas de la lampe s'approche la base, ils se connecteront magnétiquement. Tournez la lampe à la direction désirée.
- Branchez l'adaptateur secteur inclus à une prise de courant, puis à l'entrée d'alimentation de la lampe.

Allumer / Éteindre, Luminosité, et Commandes de Minuteur

- Appuyez sur n'importe quel bouton pour allumer la lampe. Appuyez sur le bouton d'alimentation pour éteindre la lampe.
- Appuyez + ou - pour régler la luminosité (Minimum, Faible, Moyen, Élevé et Maximum)
- Appuyez \odot à plusieurs reprises pour circuler les réglages de la minuterie (1 minute, 30 minutes, 60 minutes) ou allumer le minuteur.

Fonction de Mémoire de Lumière

La lampe s'allume avec le dernier niveau de luminosité réglé, de sorte que vous n'avez pas besoin de répéter le réglage de luminosité pour obtenir votre réglage préféré.

- 08 -

Charger Votre Appareil USB

Cette lampe est équipée d'un port USB pour recharger votre smartphone, tablette, écouteurs sans fil et tous les autres appareils USB 5V.

Entretien du Produit & Utilisation

- Ne pas réparer, démonter ou modifier le produit.
- Tenir à l'écart de liquides et de la chaleur extrême.

Garantie & Service Client

Pour des questions, besoins ou demandes de garanties, veuillez nous contacter à l'adresse ci-dessous qui correspond à votre région. Veuillez inclure votre numéro de commande Amazon et le numéro de modèle du produit.

Amazon EU commandes: support.eu@aukey.com

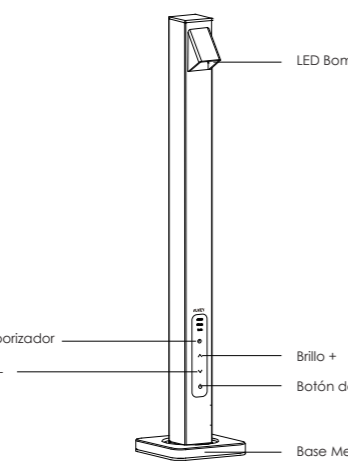
*Veuillez noter que AUKEY ne peut fournir de service après-vente que pour les produits achetés directement chez AUKEY. Si vous avez acheté des produits auprès d'un vendeur tiers, veuillez contacter pour tous les services ou questions de garantie.

- 09 -

Gracias por comprar AUKEY LT-S120 7W LED Lámpara de Escritorio. Por favor, lea atentamente el manual de usuario y consérvelo para futuras consultas. Si necesita cualquier ayuda, póngase en contacto con nuestro equipo de servicio con su número de modelo del producto y su número de orden de Amazon.

Contenidos del Paquete
7W LED Lámpara de Escritorio
Base Metálica
Adaptador de Corriente
Manual Usuario
Tarjeta de Garantía

Diagrama del Producto



- 10 -

Especificaciones

Modelo	LT-S120
Flujo Luminoso	300lm (max)
Temperatura del Color	4000K
Índice de Reproducción Cromática	>80Ra
Entrada	AC 100-240V 50 / 60Hz
Salida USB	DC 5V 1A
Consumo de Energía	7W (solo lámpara); 12W (lámpara y puerto de carga)
Vida útil de LED	20000 horas
Material	Alación de Aluminio
Dimensiones	410 x 80 x 80mm / 16.14" x 3.15" x 3.15"
Peso	560g / 19.75oz

Empezando

Ajuste

- Coloque cuidadosamente la lámpara sobre la base. Cuando la parte inferior de la lámpara está cerca de la base, se conectarán magnéticamente. Gire la lámpara a la dirección deseada.
- Conecte el adaptador de corriente incluido a una toma de corriente y luego a la entrada de potencia de la lámpara.

Controles de Encendido / Apagado, Brillo y Temporizador

- Pulse cualquier botón para encender la lámpara. Pulse el botón de encendido para apagar.
- Pulse + o - para ajustar el brillo (Min, Bajo, Medio, Alto y Max).
- Pulse \odot repetidamente para recorrer los ajustes de temporizador (1min, 30min, 60min) o apagar el temporizador.

Función de Memoria de Iluminación

La lámpara enciende con el último nivel de brillo ajustado, por lo que no es necesario repetir el ajuste de brillo para alcanzar el ajuste que prefiere.

- 11 -

Cargar su Dispositivo USB

Esta lámpara viene con un puerto USB para cargar su teléfono inteligente, tablet, auriculares inalámbricos y cualquier otro dispositivo USB de 5V.

Cuidado & Uso del Producto

- No repare, desmonte ni modifique el producto.
- Mantenga lejos de líquidos y calor extremo.

Garantía & Soporte al Cliente

Para preguntas, apoyo o reclamaciones de garantía, por favor póngase en contacto con nosotros en la siguiente dirección que se corresponde con su región. Por favor, incluya su número de orden de Amazon y su número de modelo del producto.

Amazon EU pedidos: support.eu@aukey.com

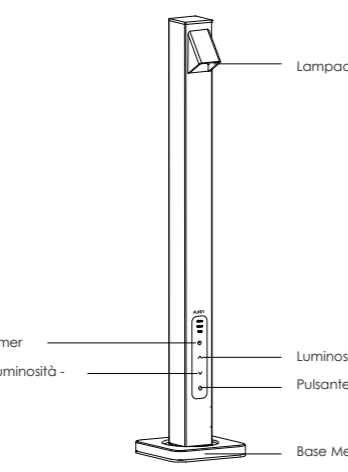
*Por favor, tenga en cuenta que AUKEY sólo puede ofrecer servicio postventa a los productos comprados directamente de AUKEY. Si usted ha comprado del vendedor tercero, por favor, póngase en contacto con ellos directamente sobre la garantía o los problemas de servicio.

- 12 -

Gracie per acquistare l'AUKEY LT-S120 7W LED Lampada da Tavolo. Si prega di leggere attentamente il manuale d'uso e di conservarlo per un riferimento futuro. In caso di qualsiasi assistenza, si prega di contattare il nostro gruppo di supporto, munito del numero di modello del suo prodotto e del numero d'ordine di Amazon.

Contenuti del Pacco
7W LED Lampada da Tavolo
Base Metallica
Adattatore di Alimentazione
Manuale d'Uso
Certificato di Garanzia

Diagramma del Prodotto



- 13 -

Specificazioni

Modello	LT-S120
Lumen	300lm (max)
Temperatura di Colore	4000K
CRI	>80Ra
Ingresso	AC 100-240V 50 / 60Hz
Uscita USB	DC 5V 1A
Consumo di Potenza	7W (solo la lampadina); 12W (lampadina e porta di carica)
Durata di LED	20000 ore
Materiale	Legno d'Aluminio
Dimensioni	410 x 80 x 80mm / 16.14" x 3.15" x 3.15"
Peso	560g / 19.75oz

Dare Inizio

Impostazione

- Mettere attentamente la lampada sulla base. Quando il fondo della lampada è vicino alla base, si collegherà magneticamente. Ruotare la lampada ad una direzione desiderata.
- Collegare l'adattatore d'alimentazione incluso con un'uscita di potenza e poi con l'ingresso d'alimentazione sulla lampada.

Controlli per Accesso / Spento, Luminosità e Timer

- Premere qualsiasi pulsante per accendere la lampada. Premere il pulsante d'accensione per spegnere.
- Premere + o - per regolare la luminosità (Min, Basso, Medio, Alto e Max).
- Premere \odot ripetutamente per ciclare tra le impostazioni di timer (1min, 30min, 60min) o spegnere il timer.

Funzione della Memoria di Luce

La lampada s'accende con l'ultimo livello di luminosità impostato, quindi non c'è bisogno di ripetere il regolamento di luminosità per l'impostazione preferita.

- 14 -

Caricare il Suo Dispositivo USB

Questa lampada dispone di una porta USB per caricare il suo telefono, tablet, auricolare wireless o qualsiasi dispositivo USB 5V.

Cura & Uso del Prodotto

- Non riparare, smontare o modificare il prodotto.
- Allontanarsi dai liquidi e dal calore esterno.

Garanzia & Assistenza ai Clienti

Per domande, supporto o richieste di garanzia, contattarci al seguente indirizzo che corrisponde alla Sua regione. Si prega di inserire il suo numero di ordine di Amazon e di modello dei prodotti.

Ordini di Amazon EU: support.eu@aukey.com

*Si prega di notare che AUKEY può offrire solo il servizio di post-vendita per i prodotti acquistati direttamente da AUKEY. Se ha acquistato da un venditore terzo, si prega di contattare direttamente per problemi di servizio o di garanzia.

- 15 -

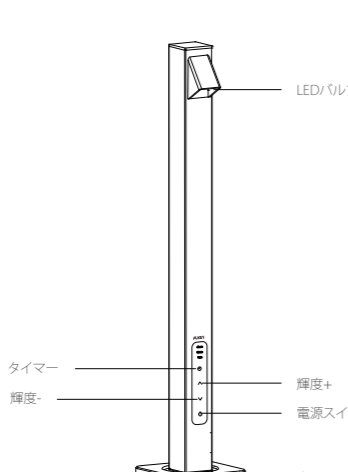
はじめに

ご購入のAUKEY LT-S120 7W LEDデスクランプをご購入頂き、誠にありがとうございます。ご使用の前に、必ず後述の説明をよくお読みください。且、よく読んでください。何かの質問・疑問がございましたら、商品とAmazon注文番号を記入した上、お気軽に当社のお客様サービスセンターにお問い合わせください。

パッケージ内容

7W LEDデスクランプ
金属ベース
電源アダプタ
ユーザーマニュアル
保証書

各部の名称



- 16 -

製品仕様

モデル	LT-S120
光束	300lm (最大)
色温度	4000K
CRI	>80Ra
入力	AC 100-240V 50/60Hz
USB出力	DC 5V 1A
消費電力	7W (ランプ使用のみ); 12W (ランプと充電口)
LED寿命	20000時間
材質	アルミニウム合金
寸法	410 x 80 x 80mm / 16.14" x 3.15" x 3.15"
重量	560g / 19.75oz

使用方法

セットアップ

- 金属ベースをランプに置いてください。ランプの底面がベースに近接すると、自動的に接続されます。ご希望の方向にランプを回します。
- 付属の電源アダプタを電源コンセントに接続し、次にランプの電源入力に接続してください。

オン/オフ、輝度とタイマーコントロール

- いずれかのボタンを押してランプをオンにします。電源ボタンを押して電源を切ります。
- + または - を押すと、明るさを調整します。 (最小、低、中、高、最大)
- \odot を押すと、タイマーを設定 (1分、30分、60分) を繰り返すか、電源をオフにします。メモリ機能についてはランプは最後に設定された輝度レベルで点灯しますが、好きな設定にならうに輝度調整を繰り返す必要があります。

USBデバイス充電する

このランプはUSB Type-Aポート、USB Type-Cポート、ワイヤレスイヤホン、その他のUSBデバイス充電するためのUSBポートが搭載しています。

- 17 -

ご注意

- 製品を修理、分解、改造しないでください。
- 液体や可燃物を近づけてください。

保証期間とお客サービス

何かの質問や疑問などがございましたら、商品とAmazon注文番号を記入した上で、下記メールアドレスまでお問い合わせください。最も早い営業日にご返信をいたします。

Amazon 日本語: support.jp@aukey.com

*別途、お客様にウェブサイトまたはお問い合わせセンターからご購入された製品について、アフターサービスと製品保証を提供しております。他の第三者から購入された製品は保証、返品、交換、または購入先へお問い合わせしていただく必要があります。アフターサービスと製品保証を提供していただき、お役に立てるよう努力いたします。

- 18 -