

AUKEY International Ltd.
www.aukey.com | support@aukey.com
No.102, Building P09, Electronic Trade Center
Huanan City, Pinghu Town, Longgang District
Shenzhen, Guangdong 518111 CN



AUKEY

User Manual 20000mAh Solar Charger

Contents

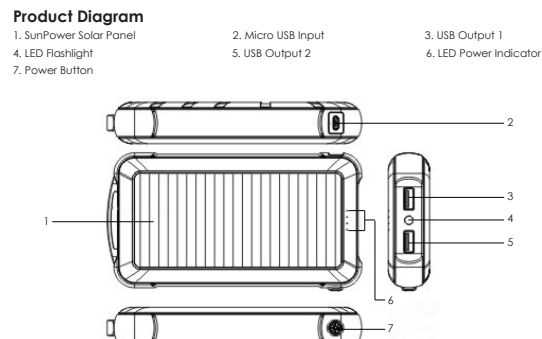
English ----- 01 - 05
Deutsch ----- 06 - 10
Français ----- 11 - 15
Español ----- 16 - 20
Italiano ----- 21 - 25

Introduction
Hi, Thank you for purchasing the AUKEY 20000mAh Solar Power Bank. Please read this user manual carefully and keep it in a safe place for future reference. If you need any assistance, please contact our support team with your product model number and Amazon order number.

Features

- 20000mAh Capacity
- SunPower Solar Panel
- Recharge via Sunlight or Micro-USB
- Auto On/Off
- Dual USB Ports
- Power Indicator LED
- LED Flashlight

Package Contents
AUKEY 20000mAh Solar Power Bank
Micro-USB Cable (30cm)
User Manual
Warranty Card



Specifications

Model	PB-P17
Solar Panel	SunPower, 23% Solar Conversion Efficiency
Battery Type	Li-Ion
Capacity	20000mAh / 74Wh
Micro USB Input	5V 2A
Solar Power	5V 200mA
USB Output 1	5V 1A
USB Output 2	5V 2.1A
Dimensions	6.30 x 3.35 x 1.02cm
Weight	17.21 oz

Getting Started
Please fully charge your Solar Power Bank via micro USB charging input before first use. Connect the included Micro-USB cable to a USB power source and then to the Micro-USB input port on the Power Bank. The LED indicator will blink when charging and remain fully lit once charging is complete.

To power on, short press the Power Button until the LED indicator turns on, or directly plug in your USB cable to the Power Bank and to your device and the Power Bank will power on automatically and begin

charging your device. If you hold the Power Button down, the LED flashlight will turn on. Hold down the Power Button again to turn off. Once everything is unplugged from the Power Bank, it will turn off automatically after 3 seconds.

To recharge your Solar Power Bank via sunlight, just place it under direct sunlight for an extended period of time. Recharging speed via solar panel will depend on sunlight intensity and weather conditions.

Power Indicator LED

LED Indicator Status ● On ○ Blinking	Remaining Power
○ ○ ○ ○	0 - 5%
● ○ ○ ○	5% - 25%
● ● ○ ○	25% - 50%
● ● ● ○	50% - 75%
● ● ● ●	75% - 100%

Warranty & Customer Support
For questions, assistance, support, or warranty claims, please contact us at the address below that corresponds with your region. Please include your Amazon order number and product model number.

Amazon US orders: support@aukey.com
Amazon EU orders: support.eu@aukey.com
Amazon CA orders: support.ca@aukey.com

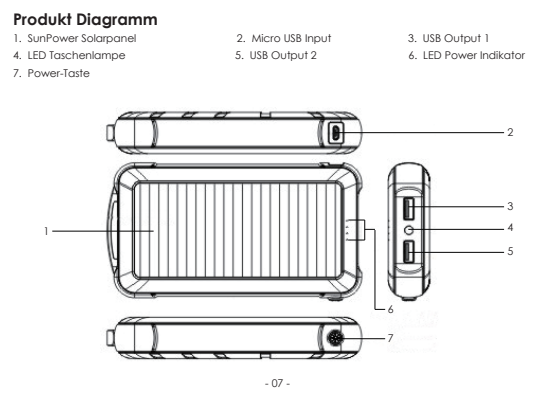
* Please note, AUKEY can only provide after sale service for products purchased directly from AUKEY. If you have purchased from a different seller, please contact them directly for service or warranty issues.

Einführung
Hallo! Vielen Dank für den Kauf AUKEY 20000mAh Solar PowerBank. Bitte lesen Sie diese Bedienungsanleitung sorgfältig durch und bewahren im sicheren Platz für zukünftige Referenz. Sollten Sie jegliche Hilfe brauchen, kontaktieren Sie bitte unserem Support-Team mit Ihrer Produktmodellnummer und Amazon Bestellnummer.

Eigenschaften

- 20000mAh Kapazität
- Solarenergie Solarpanel
- Per Sonnenlicht oder Micro-USB wiederaufladen
- Automatisch Ein/Ausschalten
- Dual USB Ports
- Energie Indikator LED
- LED Taschenlampe

Packungsinhalt
AUKEY 20000mAh Solar PowerBank
Micro-USB Kabel (30cm)
Bedienungsanleitung
Garantie Karte



Spezifikationen

Modell	PB-P17
Solarpanel	SunPower, 23% Solar Umwandlungswirkungsgrad
Batterie Typ	Li-Ion
Kapazität	20000mAh / 74Wh
Micro USB Input	5V 2A
Solar Power	5V 200mA
USB Output 1	5V 1A
USB Output 2	5V 2.1A
Dimensionen	6.30 x 3.35 x 1.02cm
Gewicht	17.21 oz

Anfangen
Laden Sie bitte Ihre Power Bank per Micro USB Input vor dem ersten Gebrauch voll auf. Schließen das mitgelieferte Micro USB Kabel an USB Energiequelle und dann an Micro-USB Input Port auf der PowerBank an. Die LED Indikatoren werden blinken während aufladen und voll beleuchten bleiben, sobald die Ladung fertig sein.

Zum Einschalten, drücken Sie kurz die Power-Taste bis die LED Indikatoren beleuchten, oder stecken Sie direkt Ihr USB Kabel mit dem Gerät, das Sie aufladen möchten, auf die andere Seite für 2 Sekunden, die Powerbank wird automatisch einschalten, die LED Indikatoren werden beleuchten. Wenn Sie die Power-Taste kontinuierlich halten, wird die Taschenlampe eingeschaltet. Nach dem Trennen ihres Geräts für 3 Sekunden wird die PowerBank automatisch ausschalten.

Zum Wiederaufladen Ihrer Solar Powerbank per Sonnenlicht, legen Sie sie direkt unter Sonnenlicht für eine längere Zeit. Die Geschwindigkeit des Wiederaufladen per Solarpanel wird von der Intensität des Sonnenlichts und Wetterbedingungen abhängig sein.

Energie Indikator LED

LED Indikator Status ● On ○ Blinking	Restliche Energie
○ ○ ○ ○	0 - 5%
● ○ ○ ○	5% - 25%
● ● ○ ○	25% - 50%
● ● ● ○	50% - 75%
● ● ● ●	75% - 100%

Garantie & Kundendienst
Für Anfrage, Hilfe, Unterstützung, oder Garantiefreispiele kontaktieren Sie bitte uns per die folgende E-Mail-Adresse. Bitte geben Sie uns dabei Ihre Amazon Bestellnummer und Produktmodellnummer.

Amazon EU Bestellungen: support.eu@aukey.com

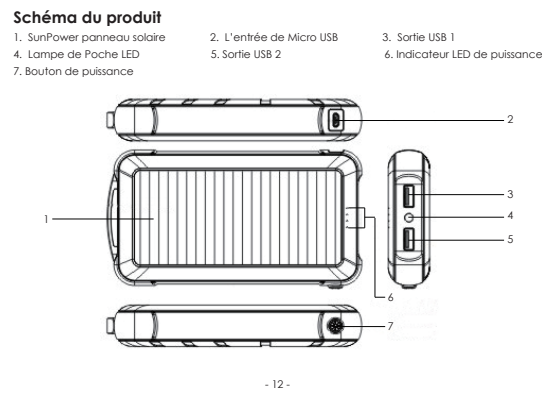
* Achten Sie bitte darauf, dass AUKEY Kundendienst nach Verkauf nur für die Produkte anbieten kann, die direkt von AUKEY verkauft werden. Wenn Sie von anderem Verkäufer gekauft haben, kontaktieren Sie dem direkt für Kundendienst oder Garantiefreispiele.

Introduction
Bonjour, merci d'avoir acheté le AUKEY 20000mAh Chargeur Solaire Portable. Veuillez lire attentivement ce mode d'emploi et le garder dans un endroit sûr pour la référence future. Si vous avez besoin d'aide, veuillez contacter notre équipe de service client avec votre numéro de modèle et le numéro de commande Amazon.

Caractéristiques

- Capacité de 20000mAh
- SunPower panneau solaire
- Recharge via la lumière du soleil ou Micro-USB
- Auto-On/Off
- Deux ports USB
- Indicateur LED de puissance
- Lampe de Poche LED

Contenu de l'emballage
AUKEY 20000mAh Chargeur Solaire Portable
Câble Micro-USB (30cm)
Mode d'emploi
Carte de garantie



Spécifications

Modèle	PB-P17
Panneau solaire	SunPower, 23% Efficacité de conversion solaire
Type de batterie	Li-Ion
Capacité	20000mAh / 74Wh
L'entrée de Micro USB	5V 2A
Puissance solaire	5V 200mA
Sortie USB 1	5V 1A
Sortie USB 2	5V 2.1A
Dimensions	6.30 x 3.35 x 1.02cm
Poids	17.21 oz

Pour commencer
Veuillez recharger complètement votre Chargeur Solaire Portable via l'entrée de recharge micro USB avant la première utilisation. Branchez le câble Micro-USB inclus à une source d'alimentation USB et au port d'entrée Micro-USB de Chargeur. L'indicateur LED clignote lorsqu'il charge et reste clignoter complètement une fois que la charge est terminée.

Pour ouvrir, appuyez brièvement sur la touche d'alimentation jusqu'à ce que la lampe de poche LED ouvre, ou branchez directement votre câble USB avec le dispositif que vous voulez charger, la source d'alimentation sera ouvert automatiquement et commence la charge. Si vous maintenez enfoncée la touche d'alimentation, la lampe de poche LED va éteindre. Maintenez la touche d'alimentation encore une fois pour l'éteindre. Une fois que tout est débranché de la source d'alimentation, il va éteindre automatiquement dans 3 secondes.

Pour recharger votre Chargeur Solaire Portable via la lumière du soleil, il faut le placer dans le soleil direct pendant longtemps. La vitesse de charge via le panneau solaire dépendra de l'intensité de la lumière du soleil et de la condition météorologique.

Indicateur LED de puissance

État d'indicateur LED ● Allumer ○Éteindre ○Clignoter	Puissance restante
○ ○ ○ ○	0 - 5%
● ○ ○ ○	5% - 25%
● ● ○ ○	25% - 50%
● ● ● ○	50% - 75%
● ● ● ●	75% - 100%

Garantie et service client
Pour des questions, l'assistance, le soutien et les demandes de garanties, veuillez nous contacter à l'adresse ci-dessous qui correspond à votre région. Veuillez inclure le numéro de commande Amazon et le modèle du produit.

Amazon EU commandes: support.eu@aukey.com

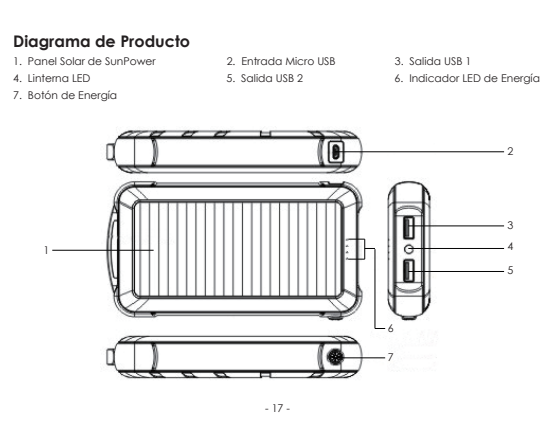
* Veuillez noter que, AUKEY ne peut fournir le service après-vente que pour les produits achetés directement chez AUKEY. Si vous avez acheté auprès d'un vendeur différent, veuillez le contacter pour toutes demandes ou l'échange.

Introducción
Hola. Gracias por comprar el AUKEY 20000mAh Banco de Energía Solar. Por favor, lea atentamente el manual de usuario y guárdelo en un sitio seguro para futuras consultas. Si necesita cualquier ayuda, póngase en contacto con nuestro equipo de soporte con el número de modelo del producto y el número de orden de Amazon.

Características

- Capacidad 20000mAh
- Panel Solar de SunPower
- Recarga por vía la luz de sol o Micro-USB
- Auto On/Off
- Puertos Dual USB
- LED Indicador de Energía
- Linterna LED

Contenidos del Producto
AUKEY 20000mAh Banco de Energía Solar
Cable Micro-USB (30cm)
Manual Usuario
Tarjeta de Garantía



Especificaciones

Modelo	PB-P17
Panel Solar	SunPower, 23% Eficiencia de Conversión de Energía Solar
Tipo de Batería	Li-Ion
Capacidad	20000mAh / 74Wh
Entrada Micro USB	5V 2A
Energía Solar	5V 200mA
Salida USB 1	5V 1A
Salida USB 2	5V 2.1A
Dimensiones	6.30 x 3.35 x 1.02cm
Peso	17.21 oz

Empezando
Por favor cargue completamente su Banco de Energía Solar por entrada de carga micro USB antes del primer uso. Conecte el cable Micro-USB incluido a una fuente de alimentación USB y luego enchufe el puerto de entrada Micro-USB a su Banco de Energía. El indicador LED parpadeará cuando está cargado y mantiene iluminado totalmente cuando finalice la carga.

Para encender, pulse breve el botón de encendido hasta que la unidad del indicador LED se encienda, o enchufe directamente en su cable USB a Banco de Energía y para su dispositivo y el Banco de Energía se encenderá automáticamente y comenzará a cargar su dispositivo. Si mantiene el botón de Energía, la linterna LED se encenderá. Mantenga pulsado el botón de Energía para apagar. Una vez que todo está desenchufado del Banco de la Energía, se apagará automáticamente después de 3 segundos.

Para recargar el banco de la energía solar a través de la luz del sol, sólo colocarlo bajo la luz de sol directa durante un periodo prolongado de tiempo. La velocidad de recargar por panel solar dependerá de las condiciones de intensidad de la luz del sol y clima.

Indicador LED de Energía

Estados de Indicador LED ● Encendido ○Apagado ○Parpadearo	Potencia Restante
○ ○ ○ ○	0 - 5%
● ○ ○ ○	5% - 25%
● ● ○ ○	25% - 50%
● ● ● ○	50% - 75%
● ● ● ●	75% - 100%

Garantía & Soporte al Cliente
Para preguntas, asistencia, apoyo o las reclamaciones de garantía póngase en contacto con nosotros en la siguiente dirección que se corresponde con la ubicación de su compra.

Email: support.eu@aukey.com

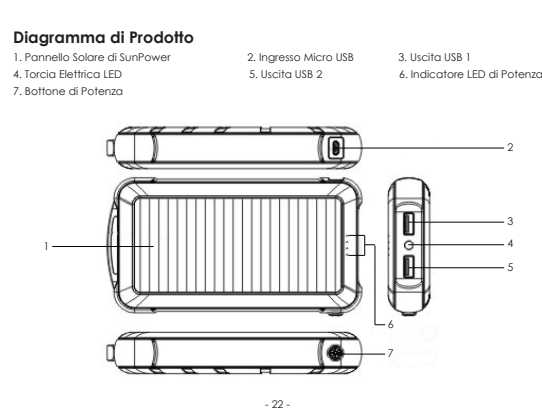
* Nota por favor, AUKEY sólo puede ofrecer servicio postventa a los productos comprados directamente de AUKEY. Si usted ha comprado al vendedor diferente, por favor, póngase en contacto con ellos directamente sobre los problemas de servicio o los problemas de garantía.

Introduzione
Grazie per la sua scelta di AUKEY Batteria Portatile Solare di 20000mAh. Si prega di leggere con attenzione questo manuale e tenerlo bene per il riferimento futuro. Se ha bisogno di alcuna assistenza, si prega di contattare il nostro gruppo di supporto con il numero di modello e il numero d'ordine.

Caratteristiche

- Capacità di 20000mAh
- Pannello Solare di SunPower
- Ricarica tramite luce solare o Micro-USB
- Funzionamento Automatico di Accensione o Spegnimento
- Due Porte USB
- Indicatore LED di Potenza
- Torcia Elettronica LED

Contenuti di Pacchetto
AUKEY Batteria Portatile Solare di 20000mAh
Cavo Micro-USB (30cm)
Manuale d'Uso
Certificato di Garanzia



Specificazioni

Modello	PB-P17
Pannello Solare	SunPower, 23% Efficienza di Conversione Solare
Tipo di Batteria	Li-Ion
Capacità	20000mAh / 74Wh
Ingresso Micro USB	5V 2A
Potenza Solare	5V 200mA
Uscita USB 1	5V 1A
Uscita USB 2	5V 2.1A
Dimensioni	6.30 x 3.35 x 1.02cm
Peso	17.21 oz

Cominciare
Si prega di caricare completamente la batteria portatile solare tramite ingresso micro USB prima del primo uso. Collega il cavo micro-USB incluso a una fonte d'alimentazione a poi all'ingresso Micro-USB della batteria portatile. L'indicatore LED lampeggerà durante la carica e rimarrà illuminato dopo che la carica è completa.

Per accendere la batteria portatile, si prega di premere brevemente il bottone di potenza fino a quando è acceso l'indicatore LED, o inserire direttamente il suo cavo USB nella batteria portatile e nel dispositivo, la batteria portatile si accende automaticamente e inizia la ricarica per il dispositivo. Se si tiene premuto il bottone di potenza, la torcia a LED si accende. Tenga premuto di nuovo il bottone nel potenza per spegnere. Una volta che tutto è scollegato dalla batteria portatile, essa si spegne automaticamente dopo 3 secondi.

Per ricaricare la batteria portatile solare tramite la luce del sole, basta posizionarla sotto la luce diretta solare per un periodo prolungato. La velocità della ricarica tramite il pannello solare dipenderà dall'intensità della luce solare e dal tempo.

Indicatore LED di Potenza

Stato d'indicatore LED ● On ○ Off ○Lampeggiante	Capacità Residua
○ ○ ○ ○	0 - 5%
● ○ ○ ○	5% - 25%
● ● ○ ○	25% - 50%
● ● ● ○	50% - 75%
● ● ● ●	75% - 100%

Garanzia e Supporto al Cliente
Per le domande, assistenza, supporto o richieste di garanzia, si prega di contattarci con il seguente indirizzo e-mail insieme alla sua regione, il numero d'ordine di Amazon e il numero di modello del prodotto.

Ordini di Amazon: support.eu@aukey.com

* Si prega di notare che AUKEY offre solo il servizio di post-vendita di prodotti acquistati direttamente da AUKEY. Se ha comprato il prodotto da un venditore differente, si prega di contattarlo per il servizio o la richiesta di garanzia.