

Model: PB-Y17

AUKEY

User Manual
5000mAh USB-C Power Bank

AUKEY International Ltd.
www.aukey.com | support@aukey.com
No.102, Building P09, Electronics Trade Center
Huanan City, Pinghu Town, Longgang District
Shenzhen, Guangdong, 518111, CN

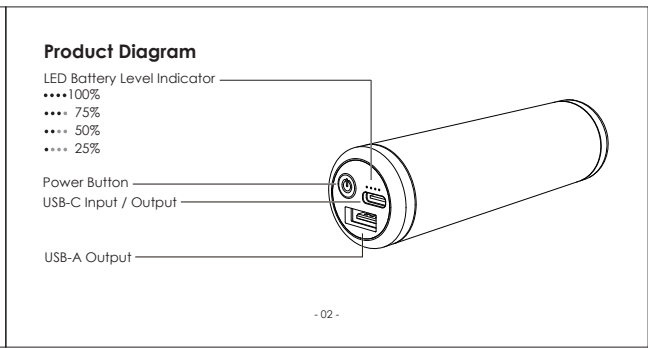
Contents

English 01-06
Deutsch 07-12
Français 13-18
Español 19-24
Italiano 25-30
日本語 31-36

Thank you for purchasing the AUKEY PB-Y17 5000mAh USB-C Power Bank. Please read this user manual carefully and keep it for future reference. If you need any assistance, please contact our support team with your product model number and Amazon order number.

Package Contents
5000mAh USB-C Power Bank
USB-A to C Cable
User Manual
Warranty Card

- 01 -



Specifications

Model	PB-Y17
Capacity	5000mAh / 18.5Wh
Battery Type	Lithium-ion
Charging Time	2.5 hours
USB-C Input	DC 5V 1.5A
Total Output	DC 5V 3A
Dimensions	113 x 30 x 30mm / 4.4" x 1.2" x 1.2"
Weight	137g / 4.8oz

- 03 -

Getting Started

Charging the Power Bank
Fully charge your power bank before first use.

- Connect a USB-C charging cable to a USB charger or charging port
- Connect the other end to the USB-C input port on the power bank
- Unplug the power bank when fully charged

Charging Your Device

- Connect the charging cable to your device's charging port
- Connect the other end to the appropriate USB output port on PB-Y17
- Unplug your device when fully charged

- 04 -

Product Care & Use

- Keep away from liquids and extreme heat
- Do not charge your devices while charging the power bank
- Charge your PB-Y17 at least once every 3 months
- Dispose of battery according to local environmental law

Warranty & Customer Support
For questions, support, or warranty claims, contact us at the address below that corresponds with your region. Please include your Amazon order number and product model number.

- 05 -

Amazon US order: support.us@aukey.com
Amazon EU order: support.eu@aukey.com
Amazon CA order: support.ca@aukey.com
Amazon JP order: support.jp@aukey.com

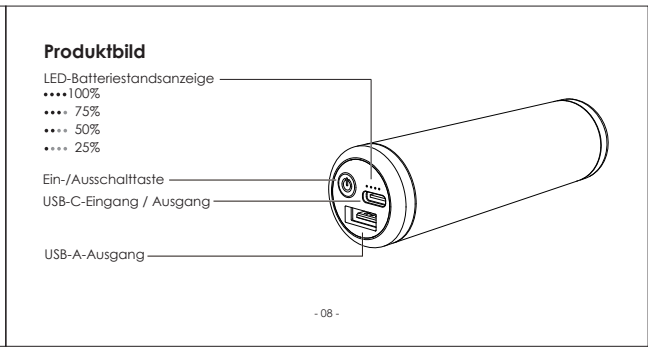
*Please note, AUKEY can only provide after sales service for products purchased directly from AUKEY. If you have purchased from a different seller, please contact them directly for service or warranty issues.

- 06 -

Vielen Dank, dass Sie sich für die USB-C Power Bank PB-Y17 mit 5 000 mAh von AUKEY entschieden haben. Bitte lesen Sie sich diese Bedienungsanleitung aufmerksam durch und bewahren Sie sie gut auf. Sollten Sie darüber hinaus Fragen oder Probleme haben, hilft Ihnen unser freundlicher Kundenservice gerne weiter. Halten Sie dann bitte die Produktmodellnummer und Ihre Amazon-Bestellnummer bereit.

Lieferumfang
USB-C Power Bank 5 000 mAh
USB-A zu C Kabel
Bedienungsanleitung
Garantiekarte

- 07 -



Technische Daten

Modell	PB-Y17
Kapazität	5 000 mAh / 18,5 Wh
Akkutyp	Lithium-ion
Ladezeit	2,5 Stunden
USB-C-Eingang	DC 5 V 1,5 A
Gesamtleistung	DC 5 V 3 A
Abmessungen	113 x 30 x 30 mm / 4,4" x 1,2" x 1,2"
Gewicht	137 g / 4,8 oz

- 09 -

Erste Schritte

Laden der Power Bank
Laden Sie Ihre Power Bank vor der ersten Verwendung vollständig auf.

- Verbinden Sie ein USB-C-Ladekabel mit einem USB Ladegerät oder Ladenanschluss
- Verbinden Sie das andere Ende mit dem USB-C-Eingangsanschluss der Power Bank
- Trennen Sie das Kabel von Ihrer Power Bank, wenn sie vollständig aufgeladen ist

Laden Ihrer Geräte

- Verbinden Sie das Ladekabel mit dem Ladeanschluss Ihres Geräts
- Verbinden Sie das andere Ende mit dem passenden USB-Ausgangsanschluss der PB-Y17
- Trennen Sie das Kabel von Ihrem Gerät, wenn es vollständig aufgeladen ist

- 10 -

Pflegehinweise

- Halten Sie das Gerät von Flüssigkeiten und extremer Hitze fern
- Laden Sie während des Ladens der Power Bank keine Geräte damit
- Laden Sie Ihre PB-Y17 mindestens alle 3 Monate
- Entsorgen Sie die Power Bank nach den lokalen Umweltschutzgesetzen

Garantie & Kundenservice
Bei Fragen, Problemen oder Garantiesprüchen kontaktieren Sie uns bitte unter der jeweiligen Adresse, die Ihrer Region entspricht. Bitte geben Sie Ihre Amazon-Bestellnummer und die Produktmodellnummer an.

- 11 -

Amazon EU order: support.eu@aukey.com

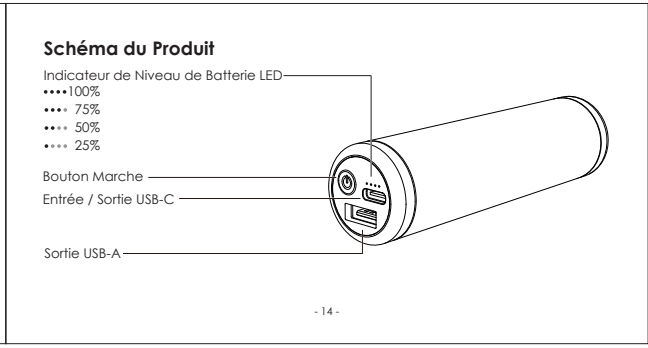
** Wichtiger Hinweis: AUKEY bietet nur für die Produkte einen Kundenservice an, die direkt bei AUKEY erworben wurden. Sollten Sie Ihr Produkt bei einem anderen Händler gekauft haben, kontaktieren Sie bitte dessen Kundendienst bezüglich Fragen oder Garantiesprüchen.

- 12 -

Nous vous remercions d'avoir acheté AUKEY PB-Y17 USB-C Batterie Portable 5 000 mAh. Veuillez lire attentivement ce manuel d'utilisation et conservez-le pour vous y référer ultérieurement. Si vous avez besoin d'aide, veuillez contacter notre équipe d'assistance en fournissant le numéro de modèle du produit ainsi que le numéro de commande Amazon.

Contenu de la Boîte
5 000 mAh USB-C Batterie Portable
Câble USB-A à C
Manuel d'Utilisation
Carte de Garantie

- 13 -



Spécifications

Modèle	PB-Y17
Capacité	5 000 mAh / 18,5 Wh
Batterie	Lithium-ion
Temps de Charge	2,5 heures
Entrée USB-C	DC 5 V 1,5 A
Sortie Totale	DC 5 V 3 A
Dimensions	113 x 30 x 30 mm / 4,4" x 1,2" x 1,2"
Poids	137 g / 4,8 oz

- 15 -

Pour Commencer

Charger la Batterie Externe
Chargez complètement votre batterie externe avant la première utilisation.

- Branchez le câble de charge USB-C à un chargeur USB ou à un port de charge
- Connectez l'autre extrémité du câble au port d'entrée USB-C sur la batterie externe
- Débranchez la batterie externe quand elle est complètement chargée

Charger Votre Appareil

- Connectez le câble de charge au port de charge de votre appareil
- Connectez l'autre extrémité du câble au port de sortie USB approprié de PB-Y17
- Débranchez votre appareil lorsqu'il est complètement chargé

- 16 -

Entretien du Produit

- Tenir à l'écart des liquides et des sources de chaleur extrême
- Ne chargez pas vos appareils lorsque vous rechargez la batterie portable
- Chargez votre batterie portable PB-Y17 au moins une fois tous les 3 mois
- Veillez à éliminer la batterie conformément à la loi environnementale locale

Garantie et Service Client
Pour toute question, assistance ou demande de garantie, veuillez nous contacter à l'adresse ci-dessous. Veuillez fournir votre numéro de commande Amazon ainsi que le numéro de modèle du produit.

- 17 -

Commandes sur Amazon Europe: support.eu@aukey.com

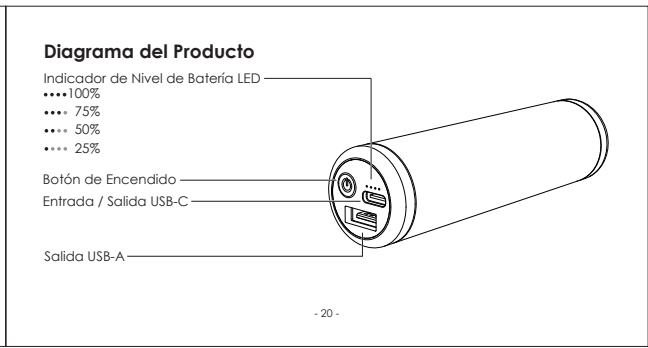
*Veuillez noter que AUKEY ne peut fournir le service après-vente que pour les produits achetés directement via AUKEY. Si vous avez acheté votre produit AUKEY via un vendeur différent, veuillez contacter directement ce vendeur pour les questions de maintenance et de garantie.

- 18 -

Gracias por comprar el AUKEY PB-Y17 5000 mAh USB-C Cargador Portátil. Por favor, lea atentamente el manual usuario y guárdelo en un sitio seguro para futuras consultas. Si necesita cualquier ayuda, póngase en contacto con nuestro equipo de servicio con su número de modelo del producto y su número de orden de Amazon.

Contenidos del Paquete
5000 mAh USB-C Cargador Portátil
Cable USB-A a C
Manual Usuario
Tarjeta de Garantía

- 19 -



Especificaciones

Modelo	PB-Y17
Capacidad	5000mAh / 18,5 Wh
Tipo de Batería	iones de litio
Tiempo de Carga	2,5 horas
Entrada USB-C	DC 5 V 1,5 A
Salida Total	DC 5 V 3 A
Dimensiones	113 x 30 x 30 mm / 4,4" x 1,2" x 1,2"
Peso	137 g / 4,8 oz

- 21 -

Empezando

Cargando el Cargador Portátil
Cargue completamente su cargador portátil antes de usarlo por primera vez.

- Conecte el cable de carga USB-C a un cargador USB o a un puerto de carga
- Conecte el otro extremo al puerto de entrada USB-C en el cargador portátil
- Desenchufe el cargador portátil cuando esté completamente cargado

Cargando Su Dispositivo

- Conecte el cable de carga al puerto de carga de su dispositivo
- Conecte el otro extremo al puerto de salida USB adecuado en PB-Y17
- Desenchufe su dispositivo cuando esté completamente cargado

- 22 -

Cuidado & Uso del Producto

- Mantenga lejos de líquidos y calor extremo
- No cargue sus dispositivos mientras carga el cargador portátil
- Cargue su PB-Y17 al menos una vez cada 3 meses
- Desenchufe la batería de acuerdo con la legislación ambiental local

Garantía & Soporte al Cliente
Para preguntas, apoyos o reclamaciones de garantía, póngase en contacto con nosotros en la siguiente dirección que se corresponde con su región. Por favor, incluya su número de orden de Amazon y su número de modelo del producto.

- 23 -

Amazon EU pedidos: support.eu@aukey.com

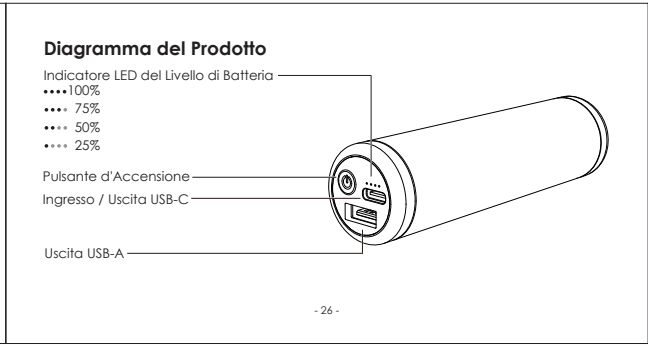
*Por favor, tenga en cuenta que AUKEY sólo puede ofrecer servicio postventa a los productos comprados directamente de AUKEY. Si usted ha comprado del vendedor diferente, por favor, póngase en contacto con ellos directamente sobre los problemas de servicio o garantía.

- 24 -

Grazie per acquistare l'AUKEY PB-Y17 USB-C Power Bank da 5000mAh. Si prega di leggere attentamente il manuale d'uso e di conservarlo per un riferimento futuro. In caso di qualsiasi assistenza, si prega di contattare il nostro gruppo di supporto, munito del numero di modello del suo prodotto e del numero d'ordine di Amazon.

Contenuti del Pacchetto
USB-C Power Bank da 5000mAh
Cavo USB-A a C
Manuale d'Uso
Certificato di Garanzia

- 25 -



Specificazioni

Modello	PB-Y17
Capacità	5000mAh / 18,5Wh
Tipo di Batteria	ione di Litio
Tempo di Ricarica	2,5 ore
Ingresso USB-C	DC 5V 1,5A
Uscita Totale	DC 5V 3A
Dimensioni	113 x 30 x 30mm / 4,4" x 1,2" x 1,2"
Peso	137g / 4,8oz

- 27 -

Dare Inizio

Caricare il Caricabatteria Portatile
Si prega di caricare completamente il Suo Power Bank prima del primo uso.

- Collegare un cavo di carica USB-C ad un caricatore USB o una porta di carica
- Collegare l'altra estremità alla porta d'ingresso USB-C sul Power Bank
- Collegare il power bank quando è completamente carico

Caricare il Suo Dispositivo

- Collegare il cavo di carica alla porta di carica del Suo dispositivo
- Collegare l'altra estremità alla porta USB appropriata sul PB-Y17
- Collegare il Suo dispositivo quando è completamente carico

- 28 -

Cura del Prodotto e Uso

- Si prega d'allontanarlo dal liquido e dal calore estremo
- Non caricare i Suoi dispositivi quando il Power Bank è in carica
- Caricare il Suo PB-Y17 almeno una volta ogni 3 mesi
- Smaltire la batteria secondo la legge ambientale locale

Garanzia & Assistenza ai Clienti
Per domande, assistenza o richieste di garanzia, si prega di contattarci al seguente indirizzo che corrisponde alla Sua regione. Si prega d'inserire il Suo numero d'ordine di Amazon e il modello dei prodotti.

- 29 -

Ordini di Amazon EU: support.eu@aukey.com

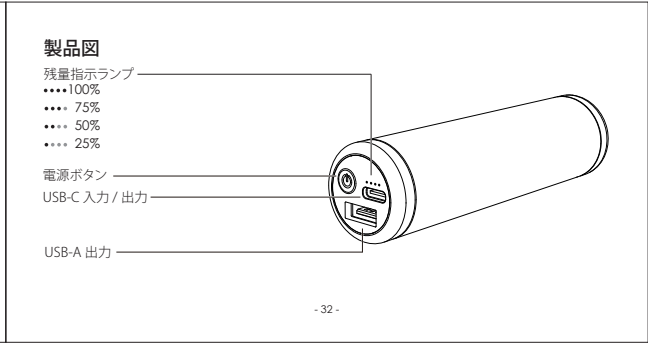
*Si prega di notare che AUKEY può offrire solo il servizio di post-vendita per i prodotti acquistati direttamente da AUKEY. Se ha acquistato da un venditore diverso, si prega di contattarlo direttamente per problemi di servizio o di garanzia.

- 30 -

はじめに
この度は、AUKEY PB-Y17 5000mAh USB-C モバイルバッテリーをご購入いただき誠にありがとうございます。ご使用前に、必ず取扱説明書をよくお読みいただき、正しくお使いください。何かご質問・ご質問がございましたら、いつでもお気軽に弊社のお客様サービスセンターsupport.jp@aukey.com にお問い合わせください。

パッケージ内容
5000mAh USB-C モバイルバッテリー
USB-A to C ケーブル
日本語取扱説明書
保証書

- 31 -



商品仕様

型番	PB-Y17
容量	5000mAh / 18.5Wh
電池のタイプ	リチウムイオン電池
充電時間	2.5H
USB-C 入力	DC 5V 1.5A
総合出力	DC 5V 3A
寸法	113 x 30 x 30mm / 4.4" x 1.2" x 1.2"
重量	137g / 4.8oz

- 33 -

使い方

モバイルバッテリーへの充電
初めて使用する前に本製品を必ず満充電してください。

- 充電する際、USB-C充電ケーブルをUSB充電器に接続します。
- 他の一端をモバイルバッテリーのUSB-C入力ポートに接続します。
- 満充電した後、接続ケーブルを抜いてください。

お使いのデバイスへの充電

- 充電ケーブルをデバイスの充電ポートに接続します。
- 他の一端はPB-Y17のUSB出力ポートに接続します。
- 満充電した後、デバイスを抜いてください。

- 34 -

ご注意

- 液体や極端な熱を避けてください。
- モバイルバッテリーを充電する同時、お使いのデバイスを充電しないでください。
- 少なくともPB-Y17を三ヶ月に一回充電してください。
- 地域の環境法に従ってバッテリーを処置してください。

保証 & カスタマーサポート
何かご質問、ヘルプサポート、および保証請求などの問題がございましたら、ご注文番号と商品の型番を記入した上で、そのお住まいの地域に対応する下記のメールアドレスまでお問い合わせください。弊社は最も早い営業日にて返信を差し上げいたします。

- 35 -

Amazon US order: support.us@aukey.com
Amazon EU order: support.eu@aukey.com
Amazon CA order: support.ca@aukey.com
Amazon JP order: support.jp@aukey.com

*当社がAUKEYから購入した製品に対してのみ、アフターサービスと製品保証を提供しており、他の小売業者から購入された製品の交換、返品、返金に関してはご購入先へお問い合わせください。

- 36 -