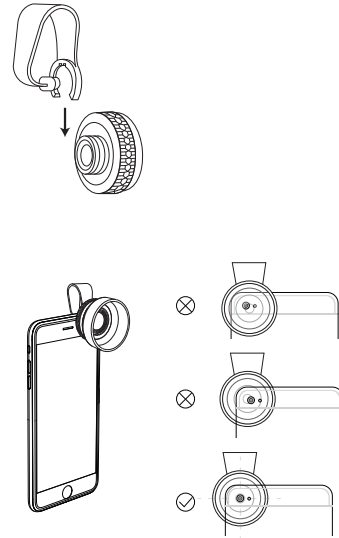


AUKEY

User Manual Ora Hooded 10X Macro Lens



Attach the lens clip to the macro lens.

Clip the macro lens directly over your device's camera lens and ensure the macro lens is precisely centered on it. You can easily align them by looking at the device camera lens through the front of the macro lens (with the right angle & light). Test the camera to confirm correct fit (a clear view with no black borders or blurred edges). If your device has a case, try removing it for better fit and performance.

You must position the macro lens 10 – 25mm / 0.4" – 1" from the subject to get a clear and detailed image. Attach the translucent lens hood for correct focal distance, improved stability, and better light balance.

Model: PL-M1

AUKEY International Ltd.
www.aukey.com | support@aukey.com
No.102, Building P09, Electronics Trade Center
Huanan City, Pinghu Town, Longgang District
Shenzhen, Guangdong, 518111, CN



- EN -

Befestigen Sie den Objektivclip am Makroobjektiv.

Klemmen Sie das Makroobjektiv direkt über das Kameraobjektiv des Gerätes und stellen Sie sicher, dass das Makroobjektiv genau darauf zentriert ist. Sie können sie leicht ausrichten, indem Sie das Kamera-Objektiv durch die Vorderseite des Makroobjektivs (mit dem rechten Winkel & Licht) betrachten. Testen Sie die Kamera, um die korrekte Passform zu bestätigen (eine klare Sicht ohne schwarze Ränder oder verschwommene Kanten). Für bessere Passform und Leistung versuchen Sie, Handy-Gehäuse zu entfernen.

Sie müssen das Makroobjektiv 10 - 25mm / 0,4"- 1" vom Motiv positionieren, um ein klares und detailliertes Bild zu erhalten. Befestigen Sie die lichtdurchlässige Gegenlichtblende für eine korrekte Brennweite, verbesserte Stabilität und bessere Lichtverteilung.

- DE -

Fixez le clip de l'objectif à l'objectif macro.

Installer l'objectif macro directement sur votre l'appareil photo et assurer que l'objectif macro est précisément au milieu. Vous pouvez l'aligner facilement par observer l'appareil photo devant l'objectif macro (avec une angle correcte & lumière). Tester l'appareil photo pour confirmer l'ajustement correct (une vue claire sans bordures noires ou bordures floues). Si votre téléphone a une coque, essayer de déplacer le coque de votre téléphone pour une meilleur adaptation et performance.

Vous devez placer l'objectif micro de 10 – 25mm / 0,4" – 1" à l'écart de votre sujet pour obtenir une image de haute définition. Equipé d'une couverture de l'objectif translucide pour la distance focale correcte, améliorer la stabilité et un meilleur équilibre de la lumière.

- FR -

Sujete el clip de lente a la lente macro.

Sujete la lente macro directamente sobre la lente de la cámara de su dispositivo y asegúrese de que la lente macro esté centrado precisamente en ella. Puede apuntarlos fácilmente mirando la lente de la cámara del dispositivo a través de la parte delantera de la lente macro (con el ángulo recto y la luz). Pruebe la cámara para confirmar el ajuste correcto (una vista clara sin bordes negros ni bordes borrosos). Si el dispositivo tiene una funda, intente quitarla para un mejor ajuste y rendimiento.

Debe colocar la lente macro 10 - 25mm / 0,4"- 1" del sujeto para obtener una imagen clara y detallada. Sujete el parasol traslúcido para obtener una distancia focal correcta, una estabilidad mejorada y un mejor equilibrio de la luz.

- ES -

Fissare il clip dell'obiettivo alla lente macro.

Spostare direttamente l'obiettivo macro sulla fotocamera del Suo dispositivo e accertare che sia ben centrato su di fotocamera. Può guardare l'obiettivo della fotocamera del dispositivo attraverso l'obiettivo macro per allineare facilmente. Verificare la fotocamera per confermare se è allineato l'obiettivo (una vista chiara senza frontiere nere o bordi sfocati). Se ci sono una copertura sul dispositivo, provare a rimuoverla per una migliore coordinamento e prestazioni.

Si prega di posizionare l'obiettivo 10 – 25mm / 0,4" – 1" dall'oggetto per ottenere una immagine chiara e dettagliata. Attaccare il cappuccio dell'obiettivo traslucido per una corretta distanza focale, una migliore stabilità e un migliore bilanciamento della luce.

- IT -